

ТЕЛЕЖКА ДЛЯ ГОРНИЧНОЙ «СПЕКТР» (Артикул 95.280)

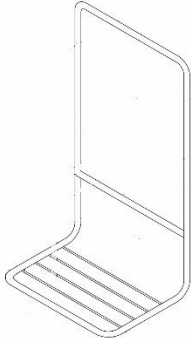
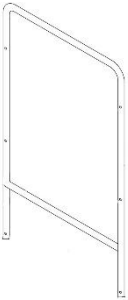
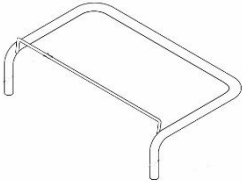
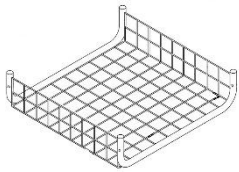

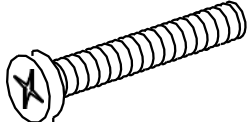
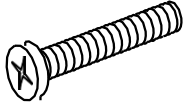
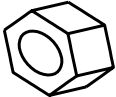
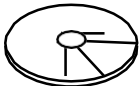


Инструкция по сборке

Технические характеристики

Длина	90 см
Ширина	59 см
Высота	104 см
Диаметр колёс	100 мм
Объём мешка	135 л
Материал мешка	Нейлон
Материал основания	Металл
Длина упаковки	100 см
Ширина упаковки	45 см
Высота упаковки	57 см
Количество в упаковке	1 шт.

Комплектация

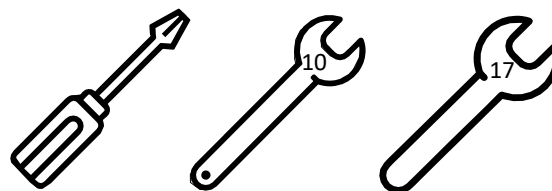
№	Наименование	Количество	
1	Г-образная стойка	1	
2	П-образная стойка	1	
3	Кронштейн для мешка	1	
4	Сетчатая полка (50 см)	3	
5	Заглушка	14	
6	Винт М6х65	2	
7	Винт М6х45	10	
8	Самоконтрящаяся гайка М6	12	
9	Противоударный бампер	4	

№	Наименование	Количество	
10	Колесо	4	
11	Мешок нейлоновый (135 л)	1	

Перед сборкой

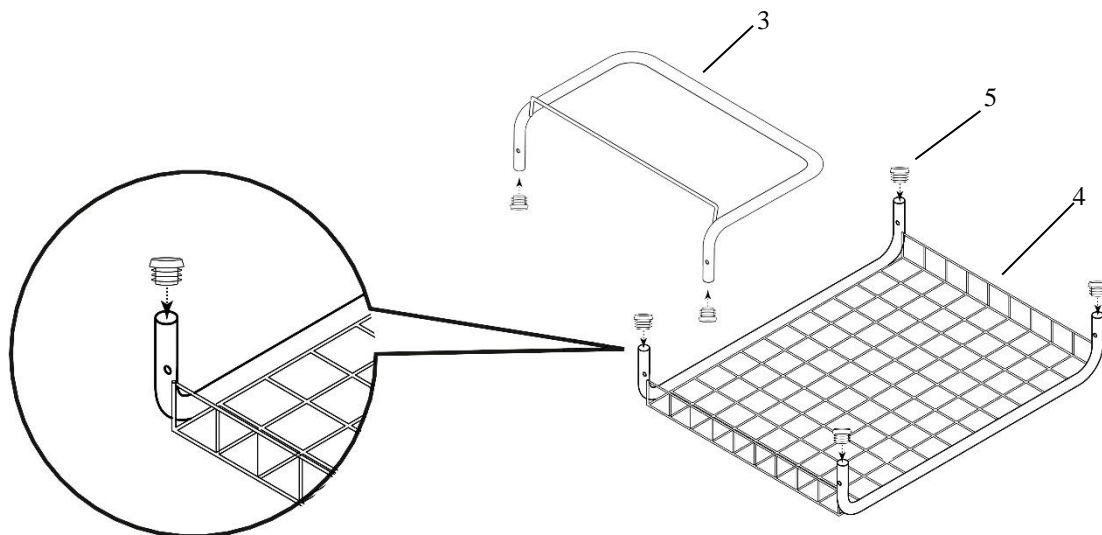
1. Проверьте наличие и сохранность всех элементов, согласно листу комплектации (см. выше).
2. Сохраняйте инструкцию и упаковку до окончания сборки.
3. Соблюдайте порядок сборки. Несоблюдение порядка сборки может привести к повреждению комплектующих.
4. Для сборки тележки вам понадобятся следующие инструменты:

- крестовая отвёртка
- гаечный ключ М10
- гаечный ключ М17

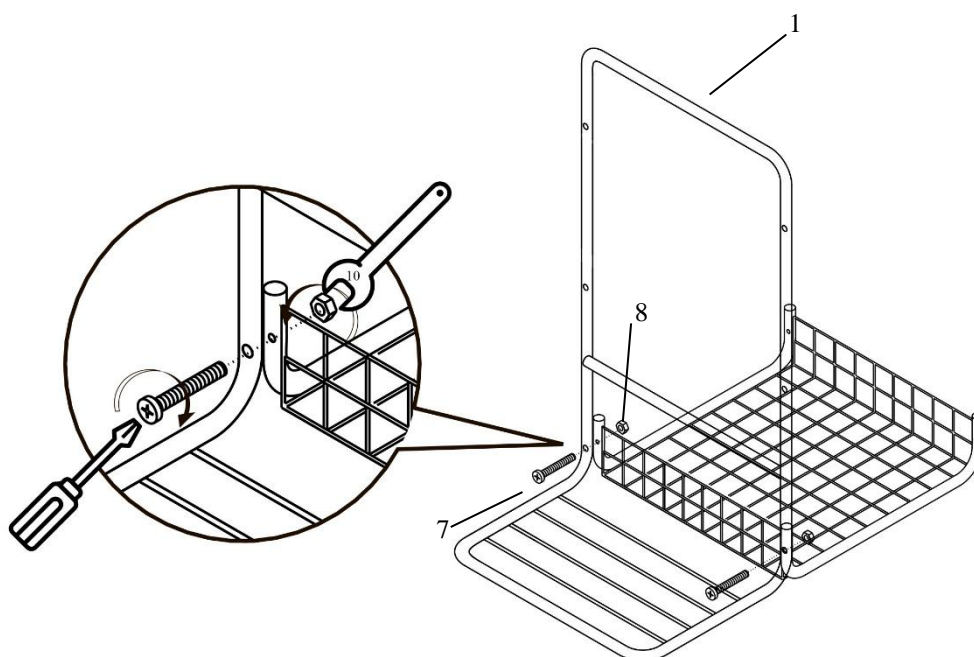


Порядок сборки

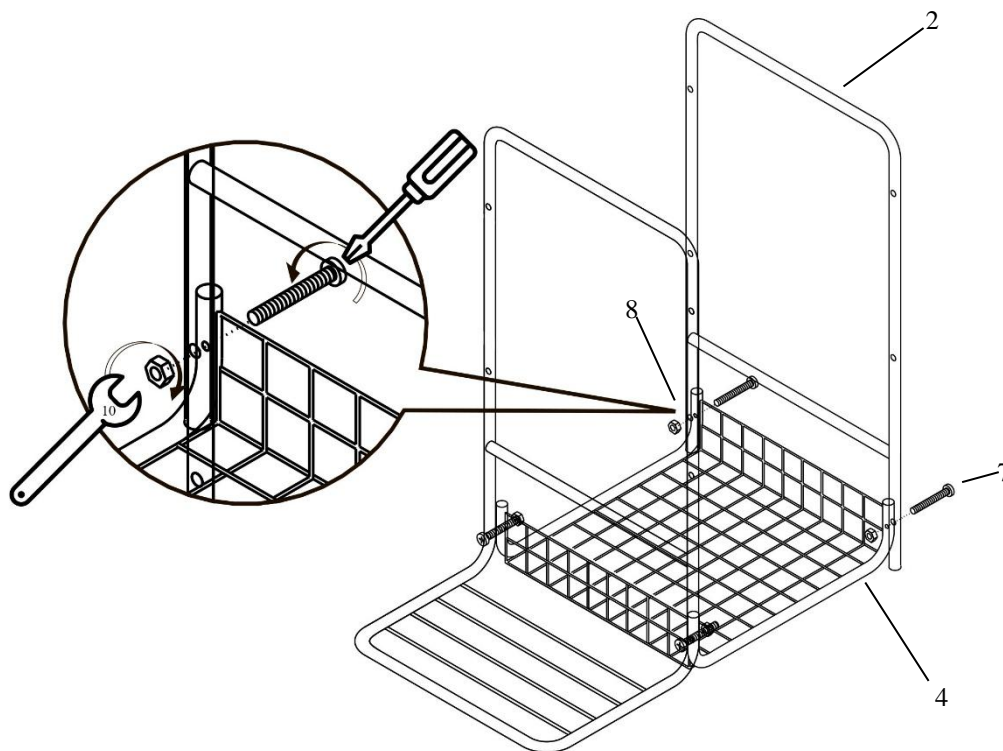
1. Установите заглушки (5) в отверстия сетчатых полок (4) и кронштейна для мешка (3). В некоторых вариантах поставки заглушки могут быть установлены заранее.



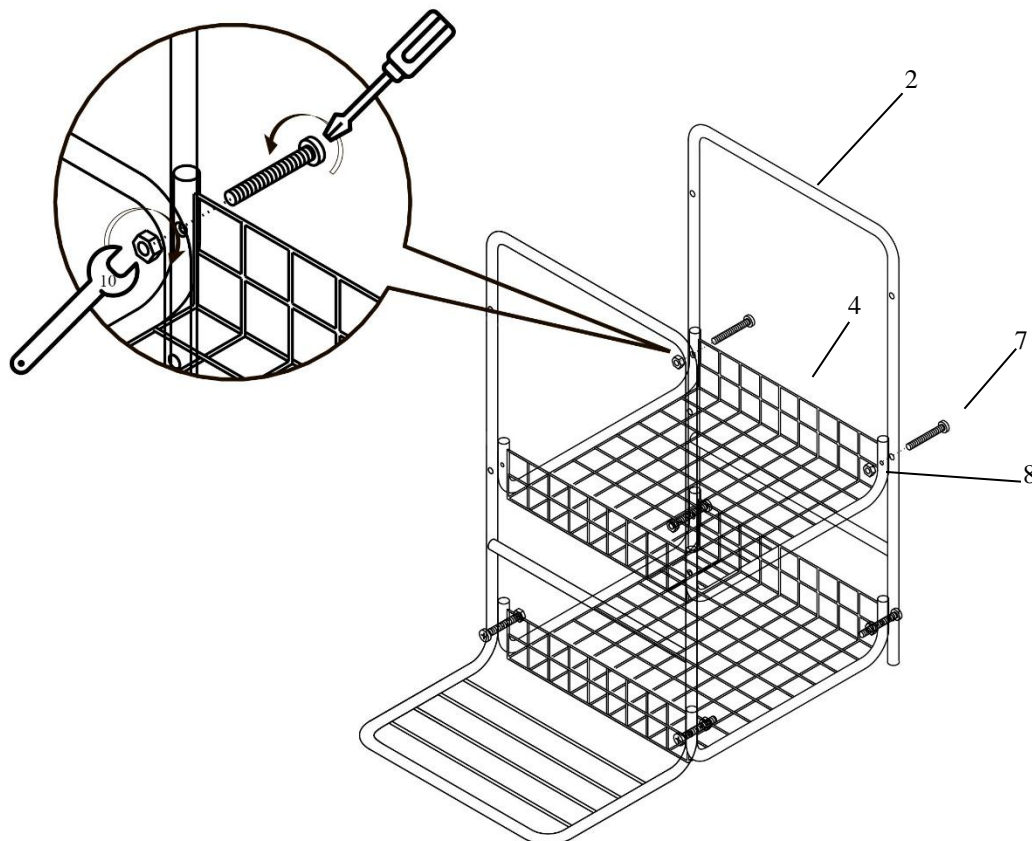
2. Соедините Г-образную стойку (1) и нижнюю сетчатую полку (4) с помощью винтов (7) М6х45 и гаек (8). Гайки не затягивайте.



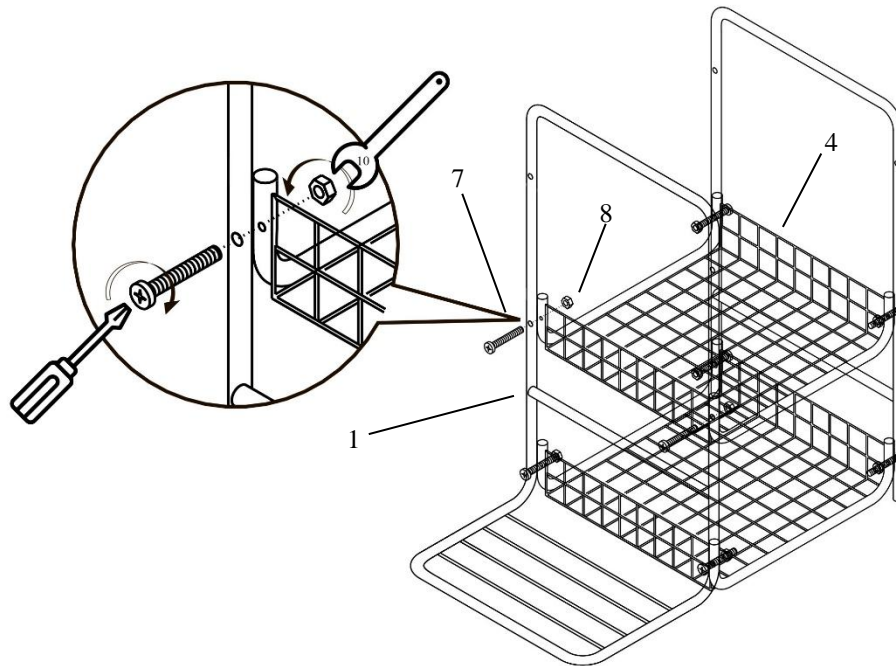
3. Присоедините с другой стороны сетчатой полки (4) П-образную стойку (2) с помощью винтов (7) М6х45 и гаек (8). Гайки не затягивайте.



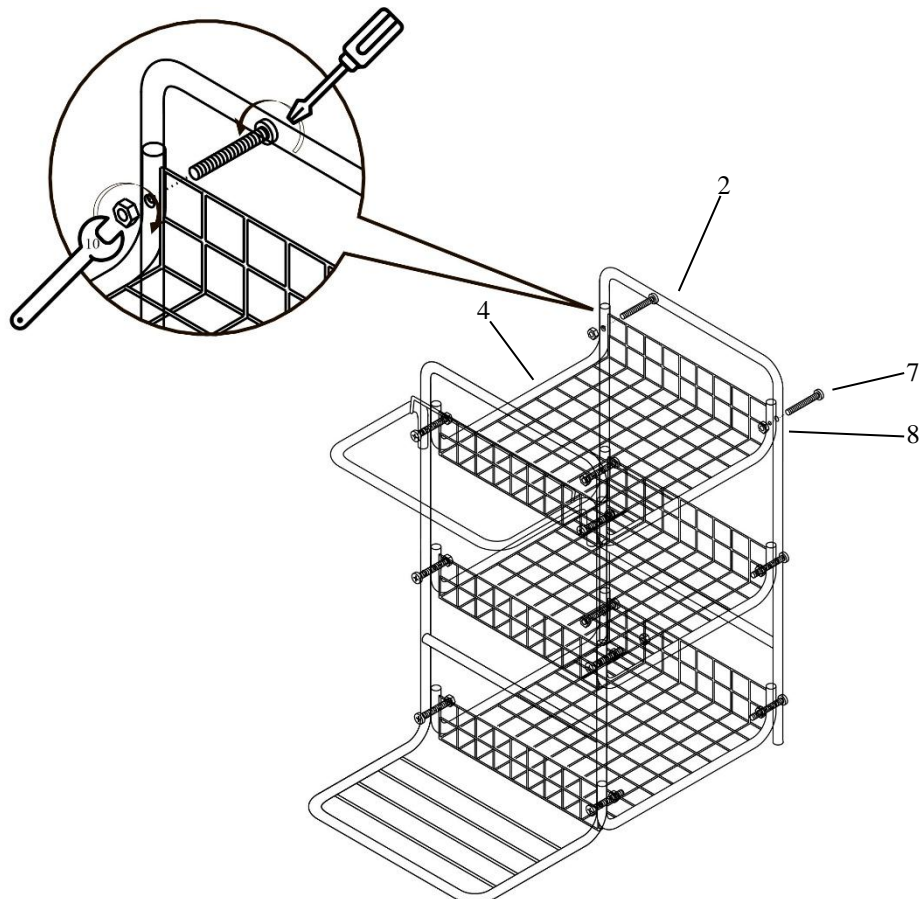
4. Соедините среднюю сетчатую полку (4) с П-образной стойкой (2) с помощью винтов (7) М6х45 и гаек (8). Гайки не затягивайте.



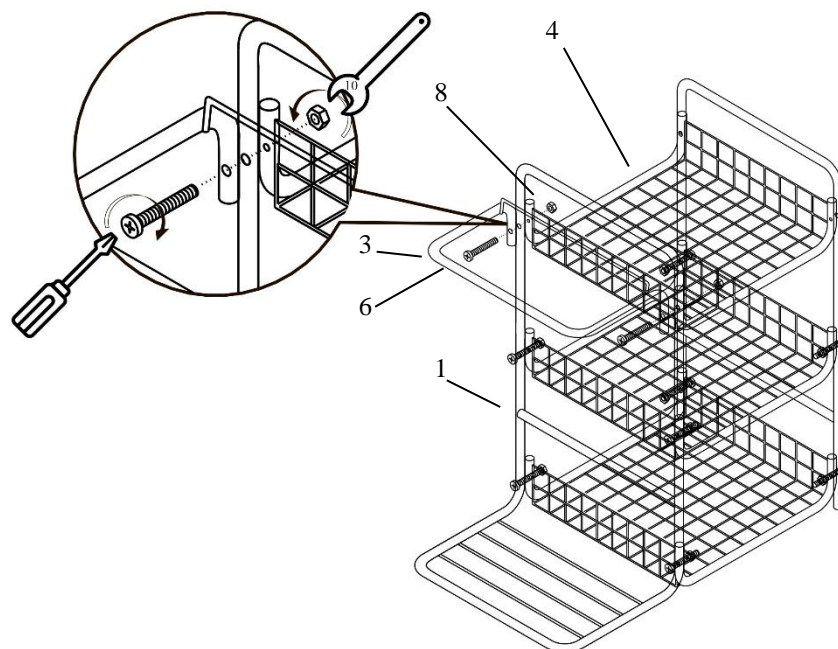
5. Присоедините с другой стороны сетчатой полки (4) Г-образную стойку (1) с помощью винтов (7) М6х45 и гаек (8). Гайки не затягивайте.



6. Соедините верхнюю сетчатую полку (4) и П-образную стойку (2) с помощью винтов (7) М6х45 и гаек (8). Гайки не затягивайте.

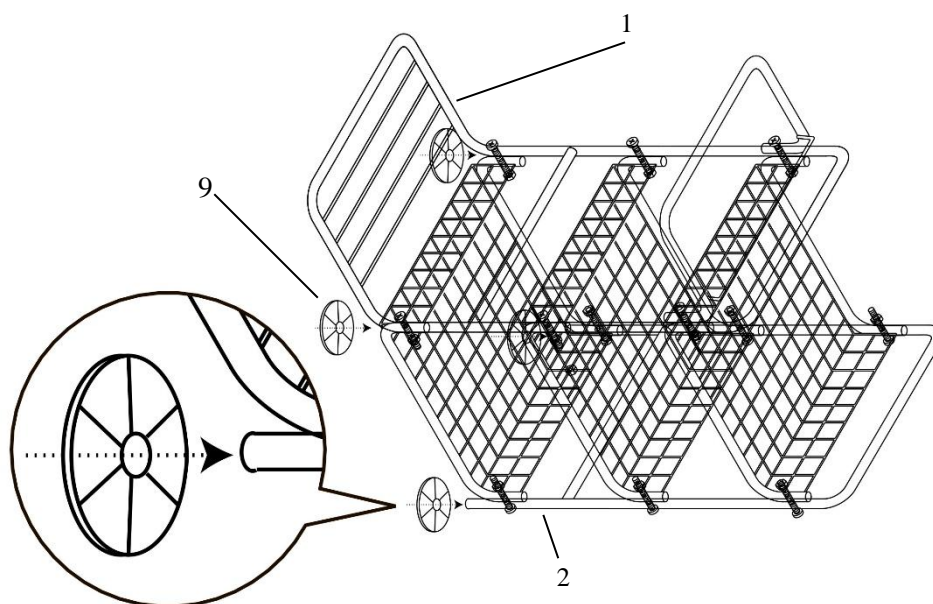


7. Соедините с другой стороны сетчатую полку (4), Г-образную стойку (1) и кронштейн для мешка (3) с помощью винтов (6) М6х65 и гаек (8). Гайки не затягивайте.

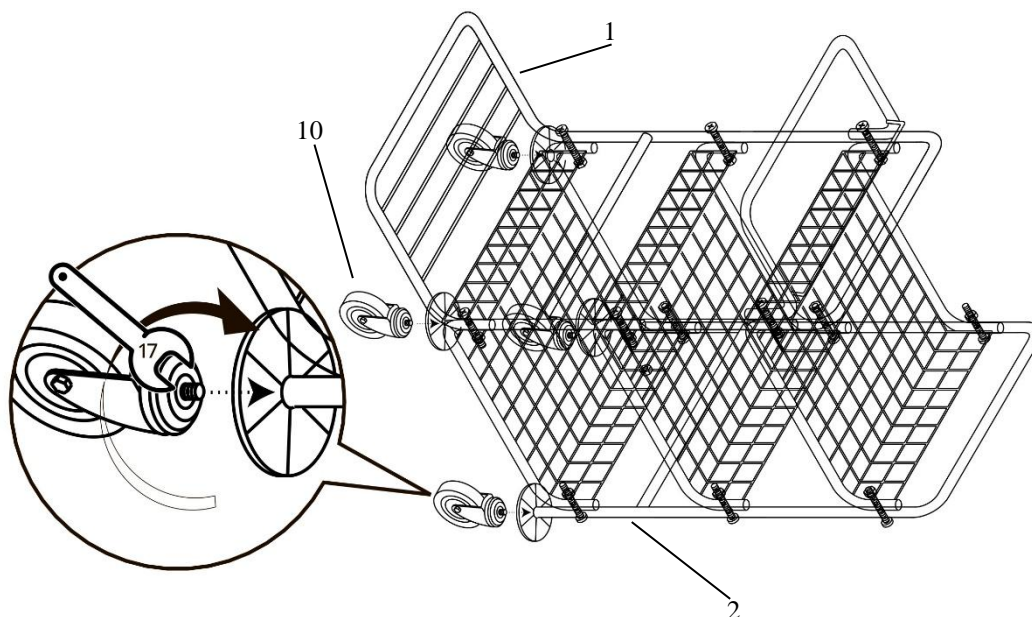


8. Затяните все гайки (12 штук).

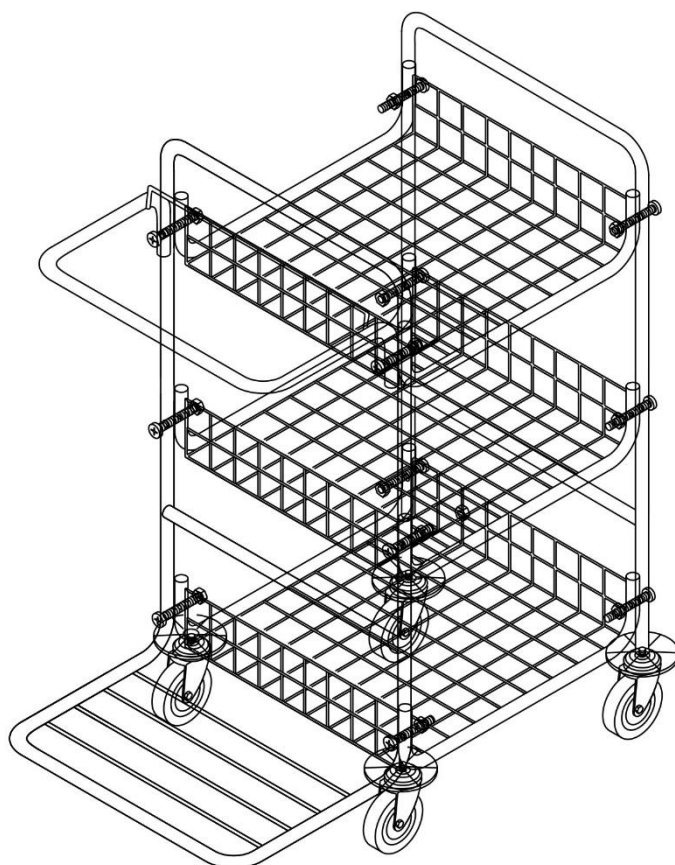
9. Аккуратно положите тележку и наденьте на нижние части Г-образной стойки (1) и П-образной стойки (2) противоударные бампера (9).



10. Вкрутите 4 колеса (10) в ножки Г-образной стойки (1) и П-образной стойки (2), затяните гаечным ключом М17 гайку, расположенную под кронштейном (вилкой) колеса.



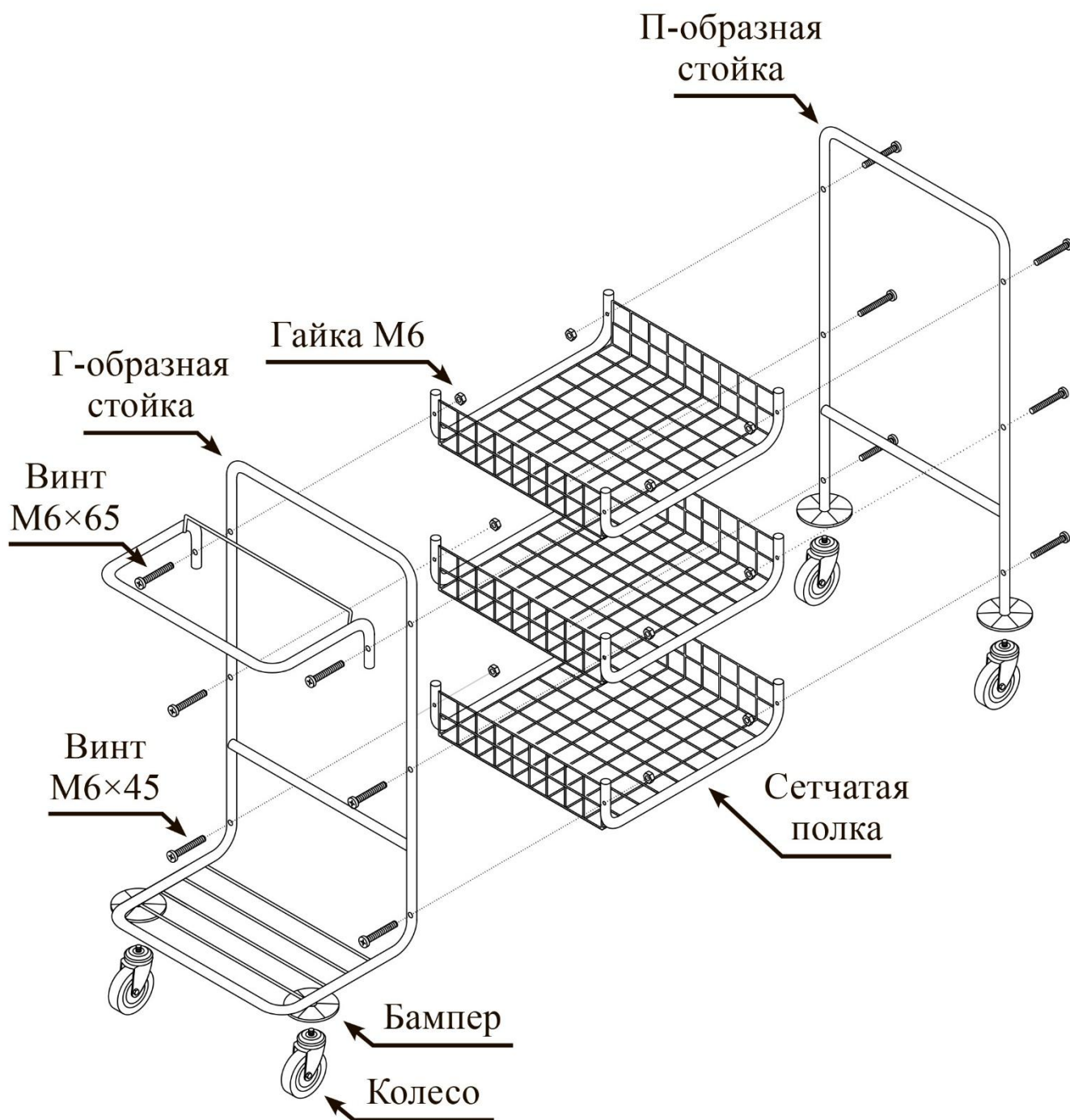
11. Поставьте тележку на колёса.



12. Разместите мешок 135 л (11) на кронштейне для мешка (3) и закрепите с помощью ленты-липучки.



Общая схема сборки



Тележка собрана и готова к использованию.



Спасибо, что выбрали нашу тележку.

Надеемся, что Вы останетесь довольны покупкой, а её использование будет простым и приятным!