

# ТЕЛЕЖКА ДЛЯ ГОРНИЧНОЙ «АКЦЕНТ» (Артикул 95.200)

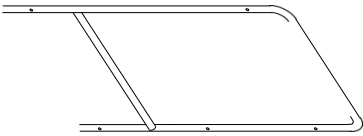

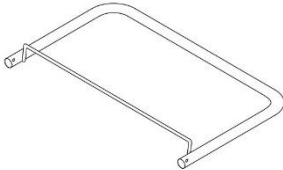


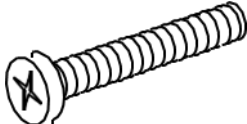
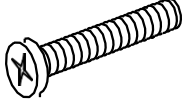

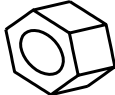



## Инструкция по сборке

# Технические характеристики

Длина	141 см
Длина в сложенном положении (с опущенными кронштейнами)	85 см
Ширина	59 см
Высота	104 см
Диаметр колёс	100 мм
Длина полок	70 см
Объём мешков	120л
Грузоподъёмность	До 50 кг
Материал мешка	Нейлон
Материал основания	Металл
Длина упаковки	100 см
Ширина упаковки	45 см
Высота упаковки	57 см
Количество в упаковке	1 или 2 шт.

# Комплектация

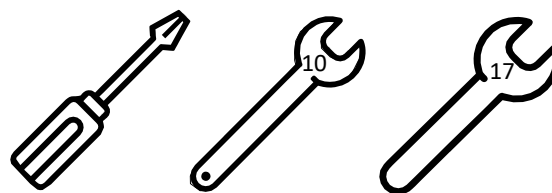
№	Наименование	Количество	
1	П-образная стойка	2	
2	Сетчатая полка (70 см)	3	
3	Поворотный кронштейн для мешка	2	
4	Держатель кронштейна для мешка	4	
5	Заглушка	12	
6	Винт М6х50	4	
7	Винт М6х45	8	
8	Винт М6х35	4	
9	Самоконтрящаяся гайка М6	16	
10	Противоударный бампер	4	

№	Наименование	Количество	
11	Колесо	4	
12	Мешок (120 л)	2	

# Перед сборкой

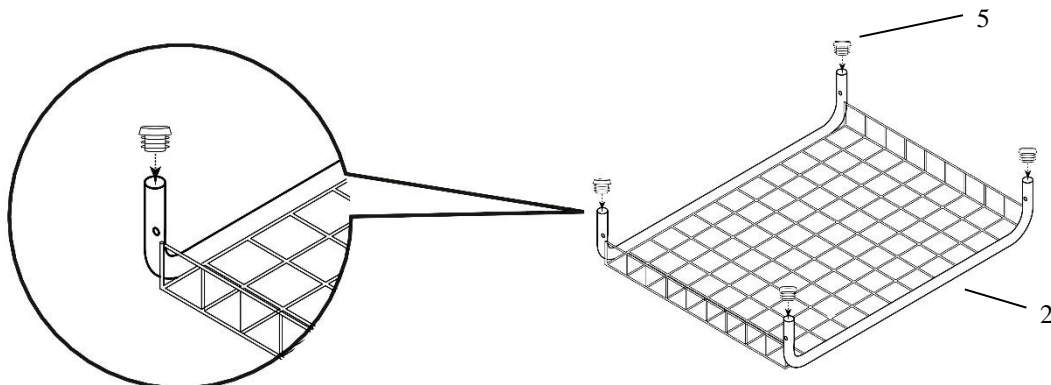
1. Проверьте наличие и сохранность всех элементов, согласно листу комплектации (см. предыдущую страницу).
2. Сохраняйте инструкцию и упаковку до окончания сборки.
3. Соблюдайте порядок сборки. Несоблюдение порядка сборки может привести к повреждению комплектующих.
4. Для сборки тележки вам понадобятся следующие инструменты:

- крестовая отвертка
- гаечный ключ М10
- гаечный ключ М17

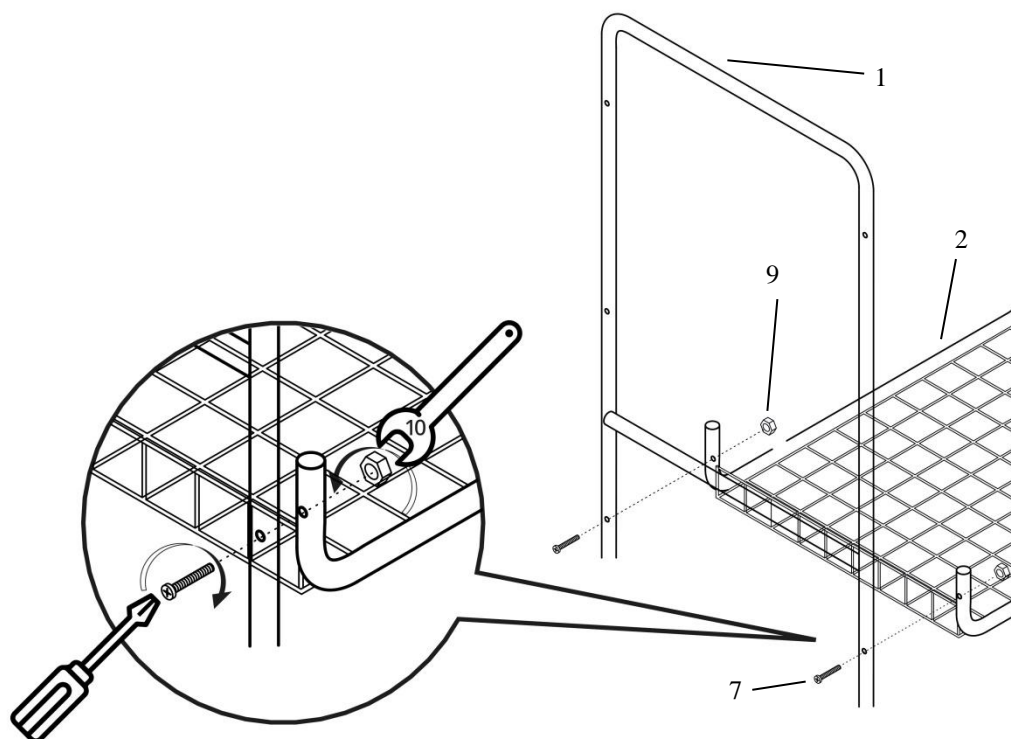


# Порядок сборки

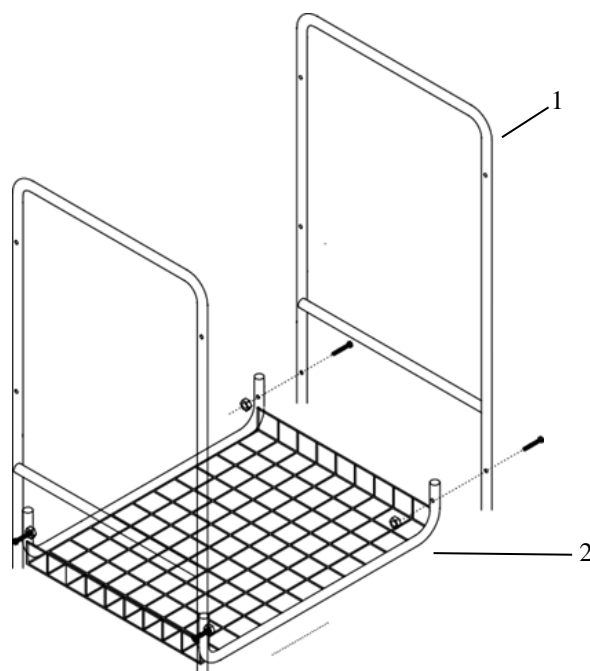
1. Установите заглушки (5) в отверстия сетчатых полок (2). В некоторых вариантах поставки заглушки могут быть установлены заранее.



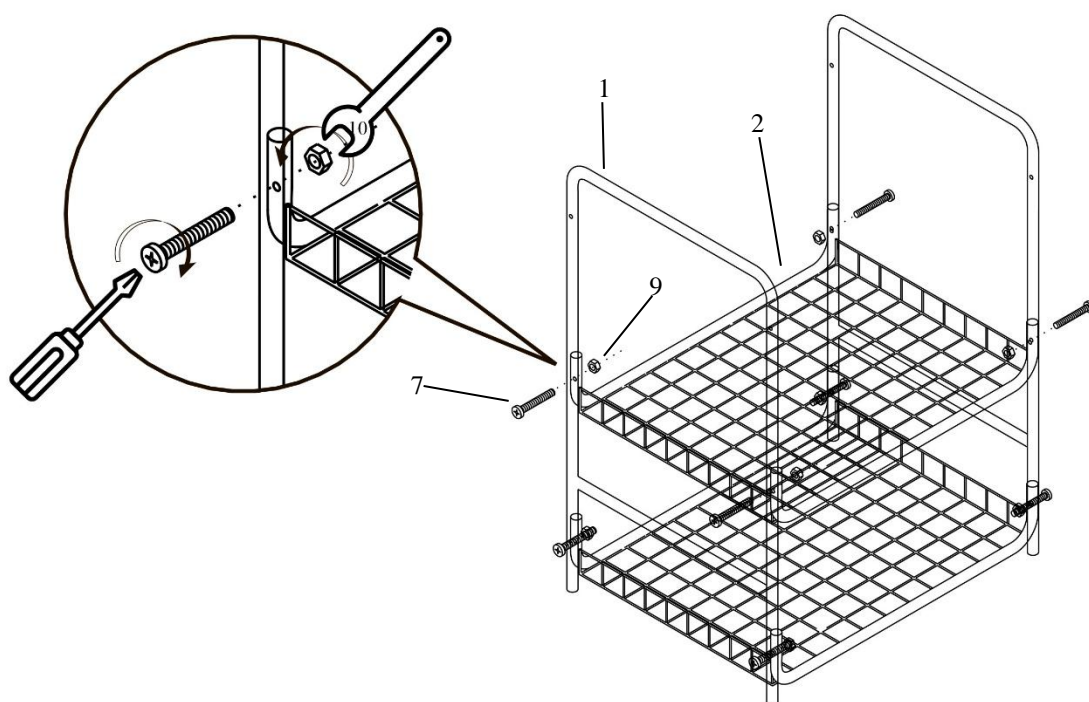
2. Соедините П-образную стойку (1) и нижнюю сетчатую полку (2) с помощью винтов М6х45 (7) и гаек М6 (9). Гайки не затягивайте.



3. Аналогичным образом присоедините вторую П-образную стойку (1) с другой стороны сетчатой полки (2) (см. пункт 1). Гайки не затягивайте.



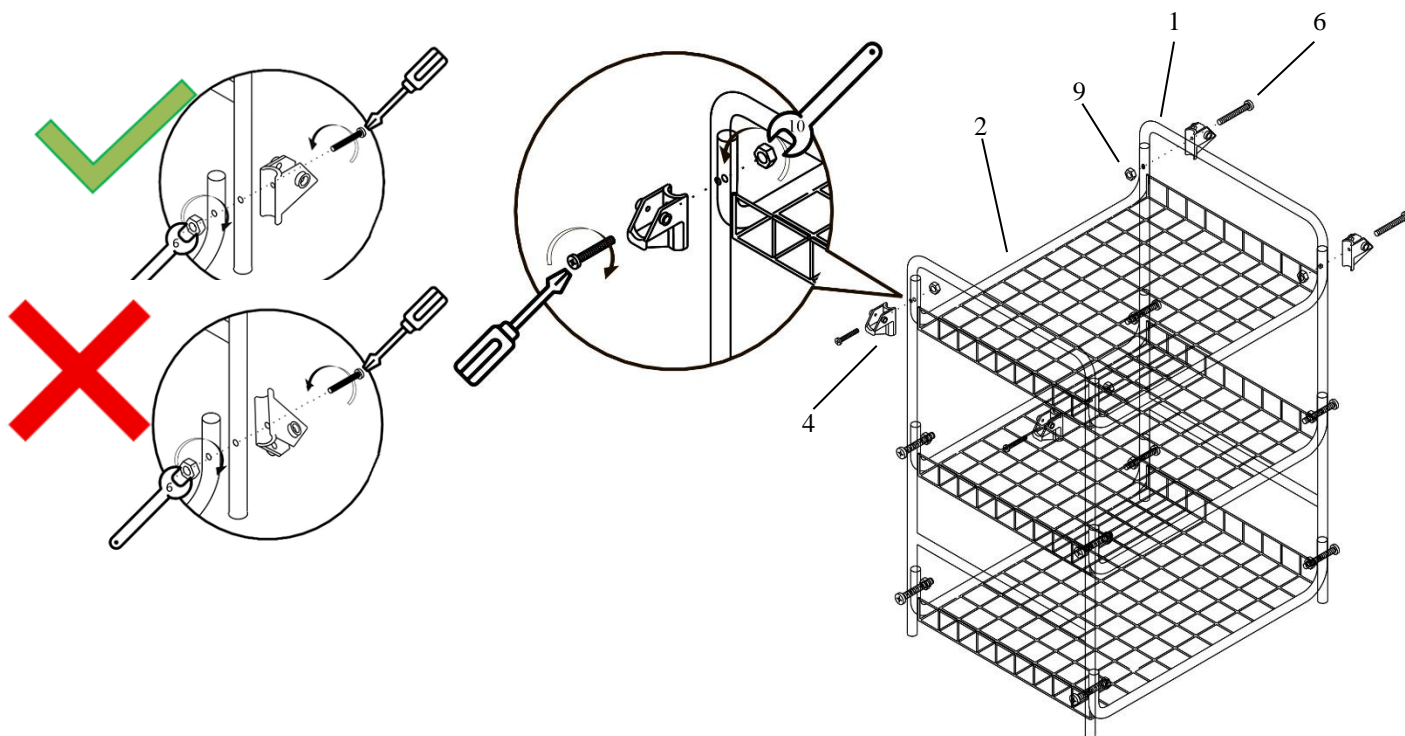
4. Соедините среднюю сетчатую полку (2) и П-образную стойку (1) с помощью винтов М6х45 (7) и гаек М6 (9). Повторите операцию со второй стороны. Гайки не затягивайте.



5. Совместите П-образную стойку (1) с верхней сетчатой полкой (2), присоединив к П-образной стойке (1) держатели (4). Зафиксируйте с помощью винтов (6) М6х50 и гаек (9). Гайки не затягивайте. Повторите операцию со второй стороны.

*При установке держателей (4) обратите внимание на их ориентацию.*

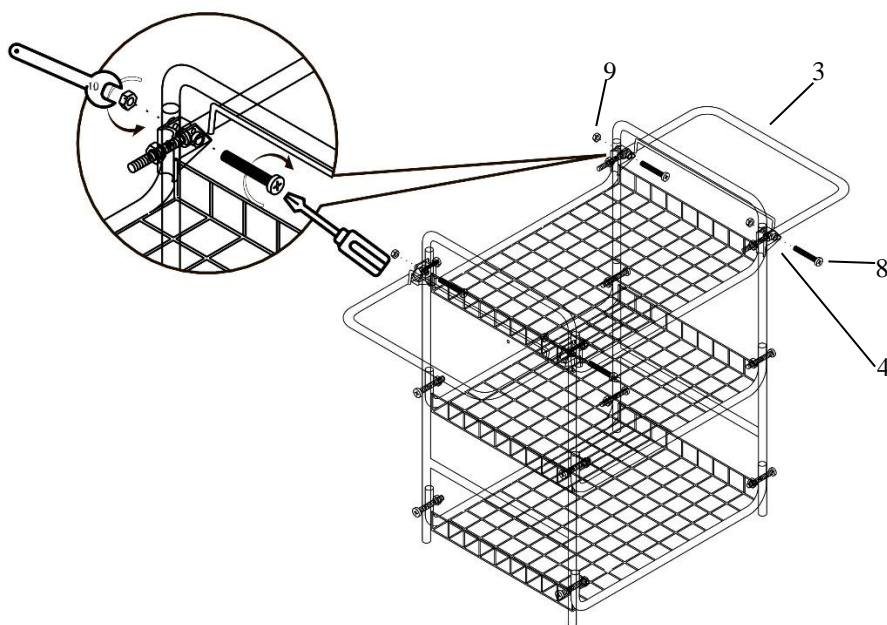
*При правильной ориентации держателей (4) полка надежно удерживается в горизонтальном положении.*



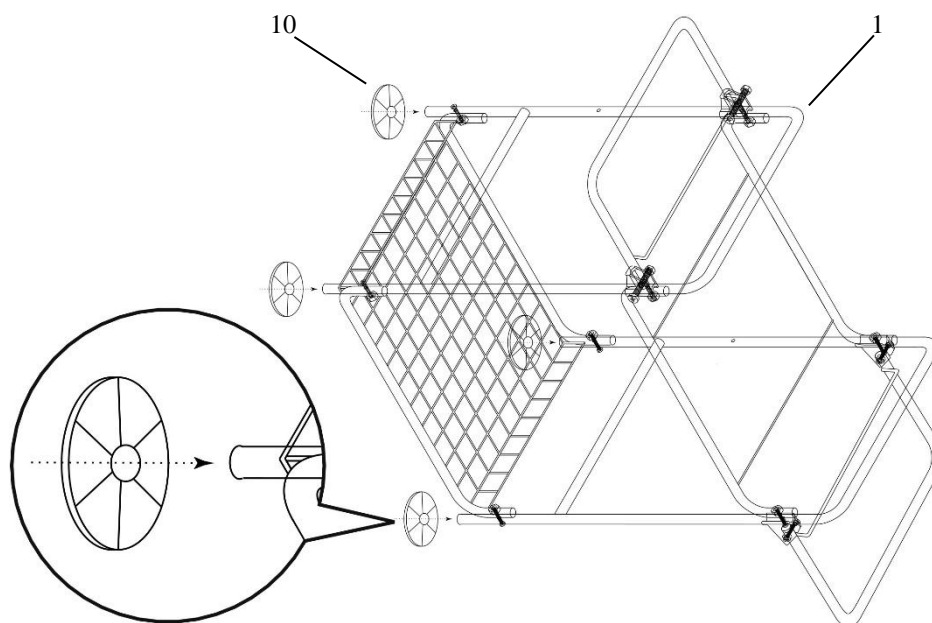
6. Затяните все гайки (16 штук).

7. Вставьте поворотный кронштейн для мешка (3) в держатели (4).

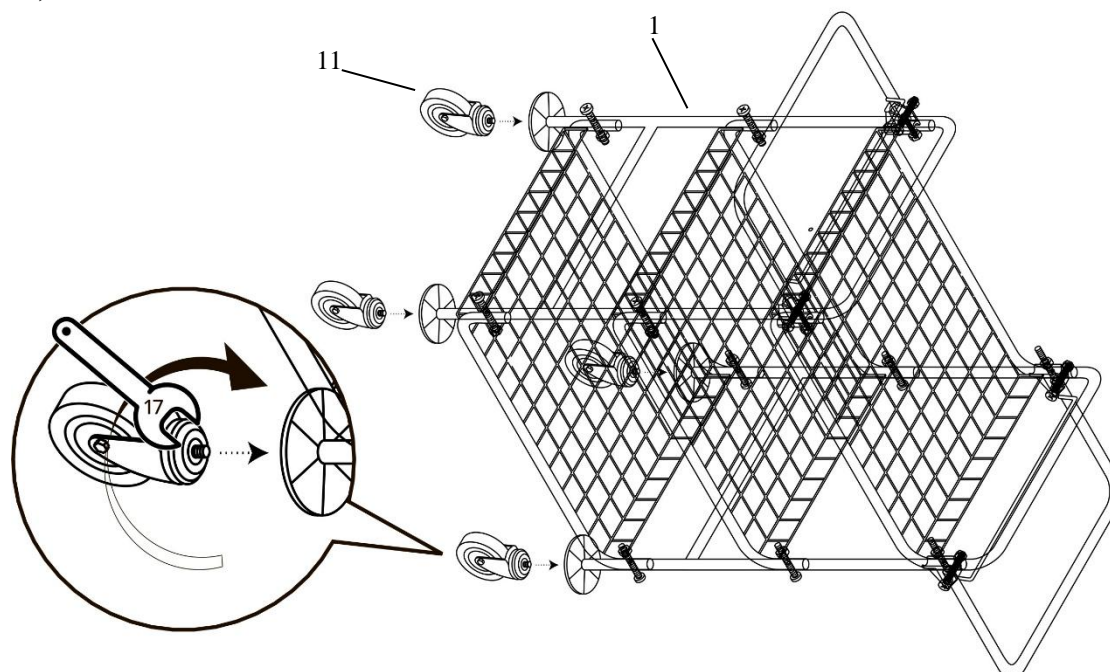
Совместите отверстия для крепежа у поворотного кронштейна для мешка (3) с отверстиями для крепежа в держателе (4). Зафиксируйте с помощью винтов (8) М6х35 и гаек (9). Повторите операцию со второй стороны.



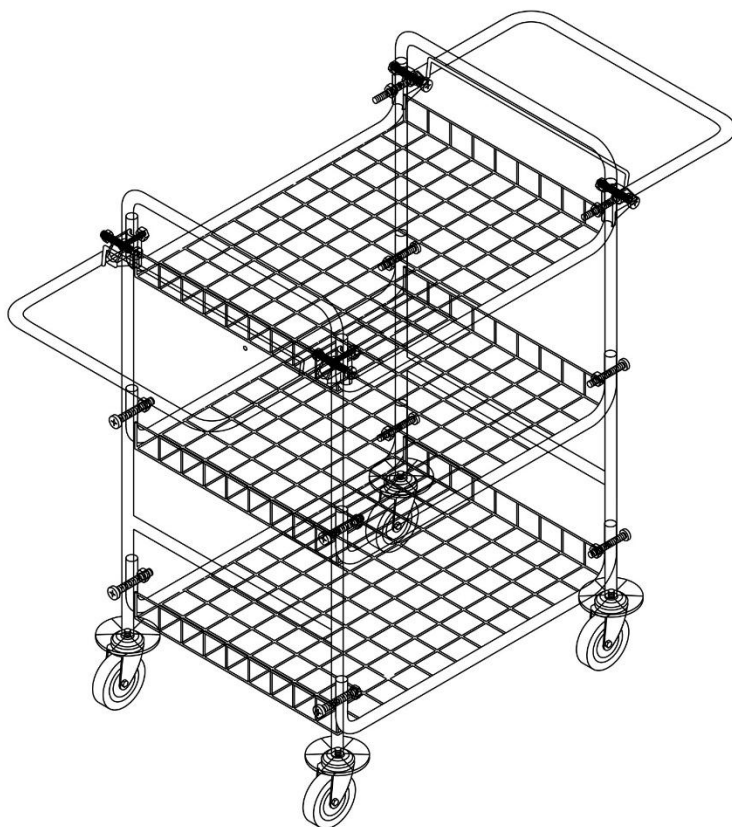
8. Аккуратно положите тележку и наденьте на нижние части П-образных стоек (1) противоударные бампера (10).



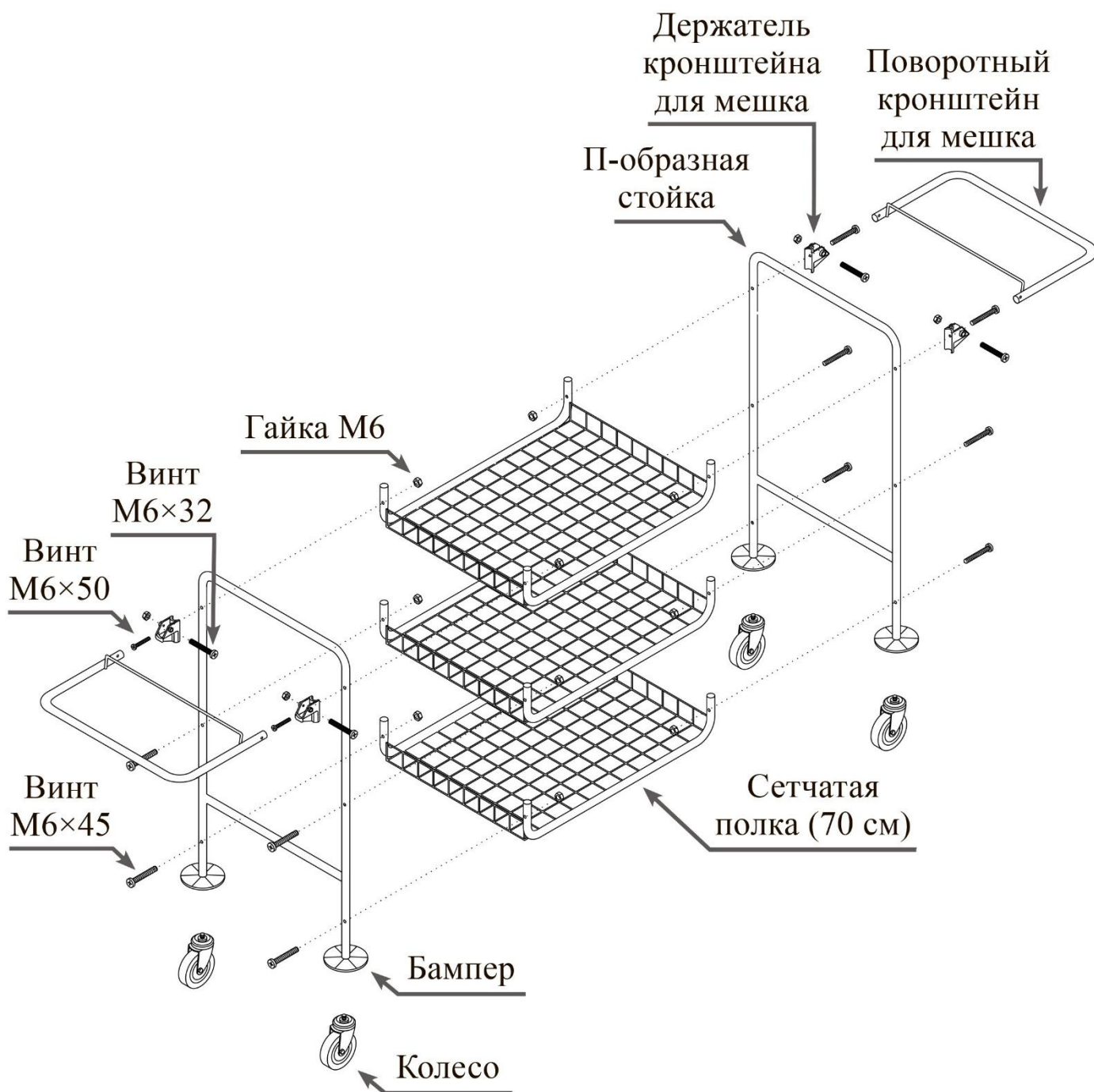
9. Вкрутите 4 колеса (11) в ножки П-образных стоек (1) и затяните гаечным ключом М17 гайку, расположенную под кронштейном (вилкой) колеса.



10. Поставете тележку на колеса.



# Общая схема сборки



## Размещение навесного оборудования

1. Разместите мешки 120 л (12) на кронштейнах для мешков (3) и закрепите их с помощью ленты-липучки.



Тележка собрана и готова к использованию.



**Спасибо, что выбрали нашу тележку.**

**Надеемся, что Вы останетесь довольны покупкой, а её использование будет простым и приятным!**