

# ТЕЛЕЖКА ДЛЯ СБОРА БЕЛЬЯ

(Артикул 95.119)

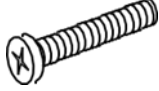





## Инструкция по сборке

# Технические характеристики

Длина	111 см
Длина в сложенном положении (с опущенными кронштейнами)	81 см
Ширина	59 см
Высота	104 см
Диаметр колёс	100 мм
Длина полок	70 см
Объём мешков	240 л, 120л
Грузоподъёмность	До 50 кг
Материал мешка	Нейлон
Материал основания	Металл
Длина упаковки	100 см
Ширина упаковки	45 см
Высота упаковки	57 см
Количество в упаковке	1 или 2 шт.

# Комплектация

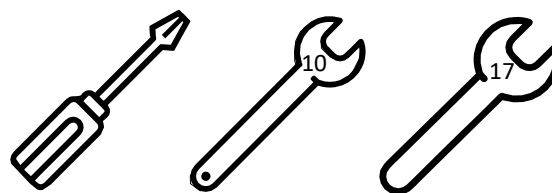
№	Наименование	Количество	
1	П-образная стойка	2	
2	Сетчатая полка (70 см)	1	
3	Полка для мешка (70 см)	1	
4	Поворотный кронштейн для мешка	2	
5	Держатель кронштейна для мешка и нижней полки	4	
6	Заглушка	8	
7	Винт М6х50	4	
8	Винт М6х45	4	
9	Винт М6х35	4	
10	Самоконтрящаяся гайка М6	12	
11	Противоударный бампер	4	

№	Наименование	Количество	
12	Колесо	4	
13	Мешок (240 л)	1	
14	Мешок (120 л)	2	

# Перед сборкой

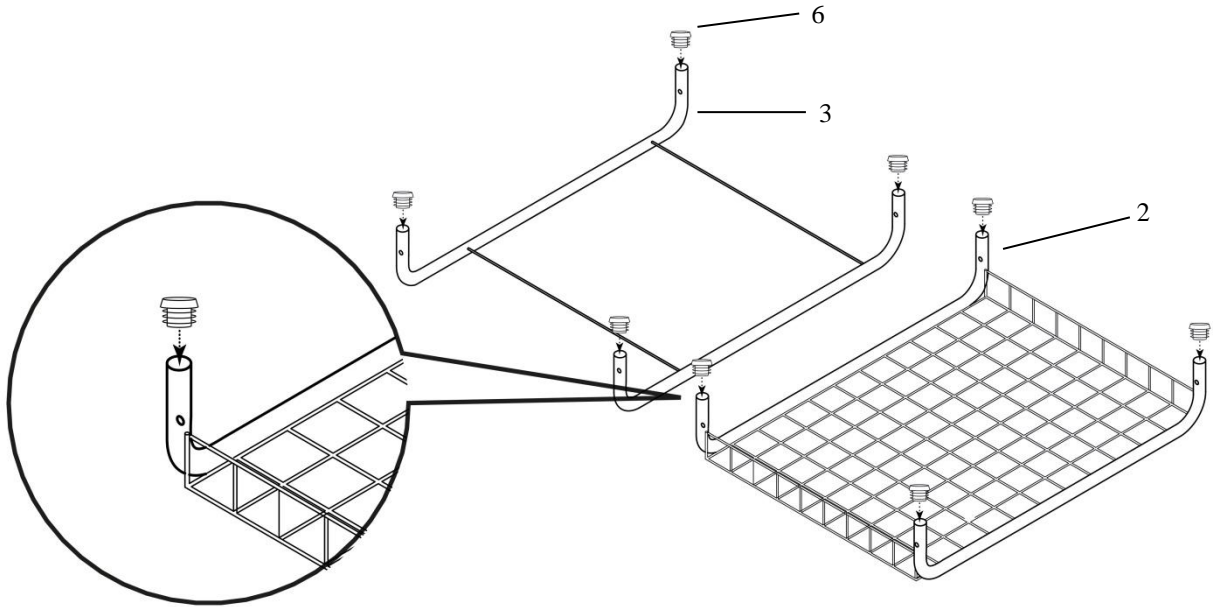
1. Проверьте наличие и сохранность всех элементов, согласно листу комплектации (см. предыдущую страницу).
2. Сохраняйте инструкцию и упаковку до окончания сборки.
3. Соблюдайте порядок сборки. Несоблюдение порядка сборки может привести к повреждению комплектующих.
4. Для сборки тележки вам понадобятся следующие инструменты:

- крестовая отвертка
- гаечный ключ М10
- гаечный ключ М17

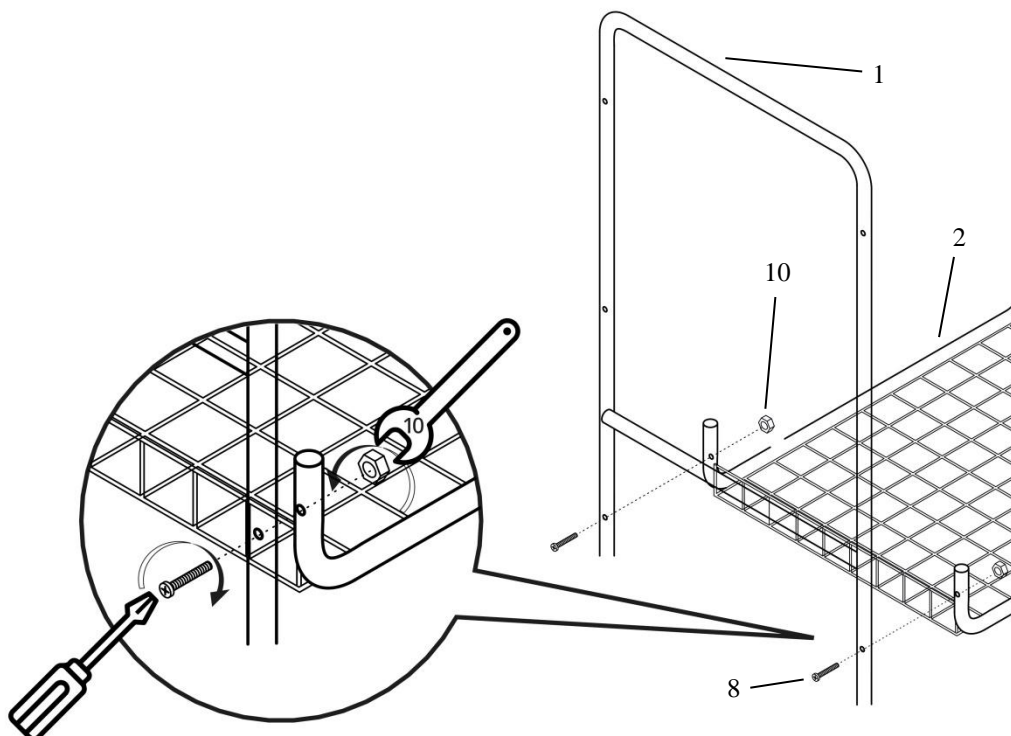


# Порядок сборки

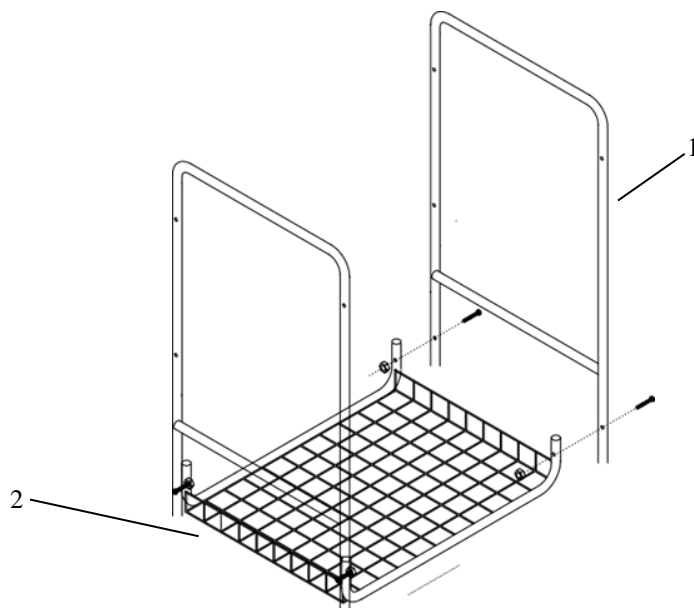
1. Установите заглушки (6) в отверстия сетчатой полки (2) и полки для мешка (3). В некоторых вариантах поставки заглушки могут быть установлены заранее.



2. Соедините П-образную стойку (1) и сетчатую полку (2) с помощью винтов М6х45 (8) и гаек М6 (10). Гайки не затягивайте.

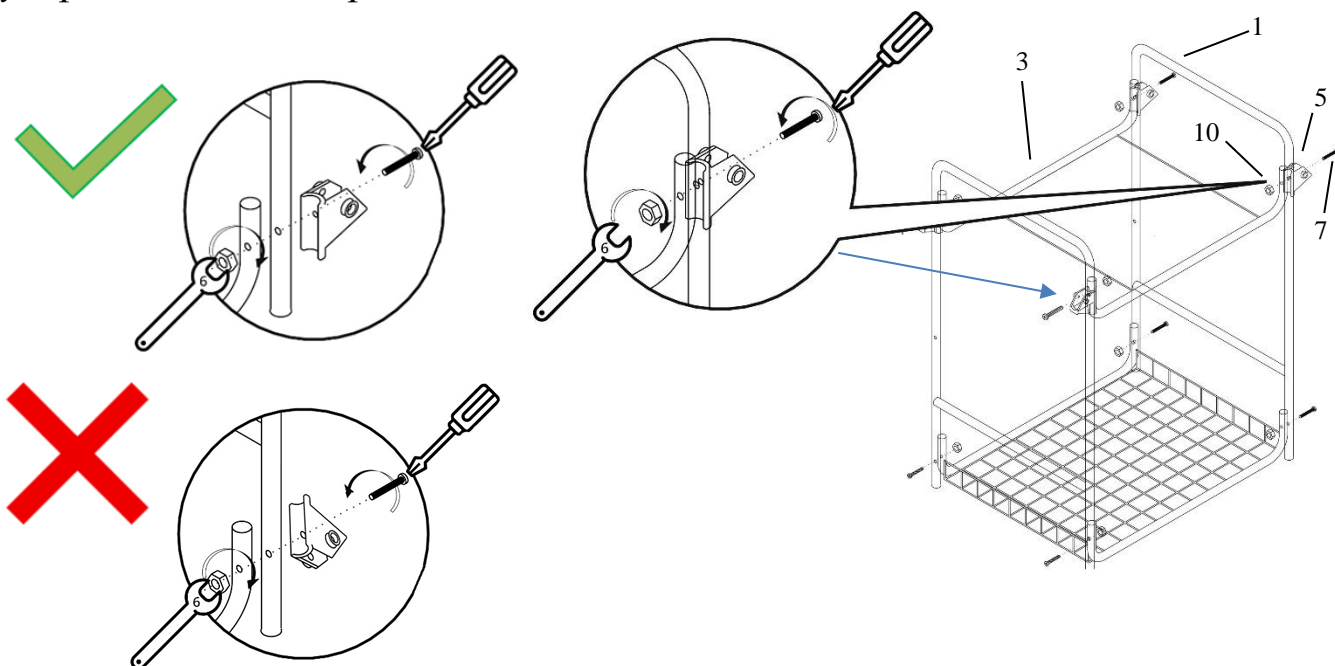


3. Присоедините таким же образом вторую П-образную стойку (1) с другой стороны сетчатой полки (2).



4. Совместите П-образную стойку (1) с полкой для мешка (3), присоединив к П-образной стойке (1) держатели (5). Зафиксируйте с помощью винтов (7) М6х50 и гаек (10). Гайки не затягивайте. Повторите операцию со второй стороны.

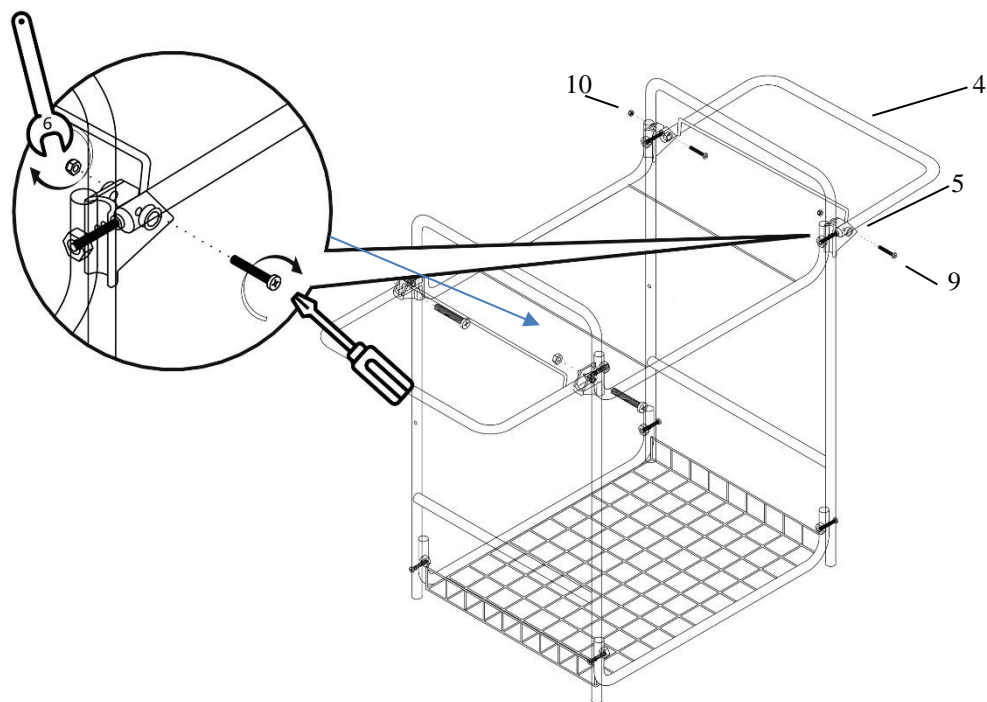
*При установке держателей (5) обратите внимание на их ориентацию. При правильной ориентации держателей (5) полка надежно удерживается в горизонтальном положении.*



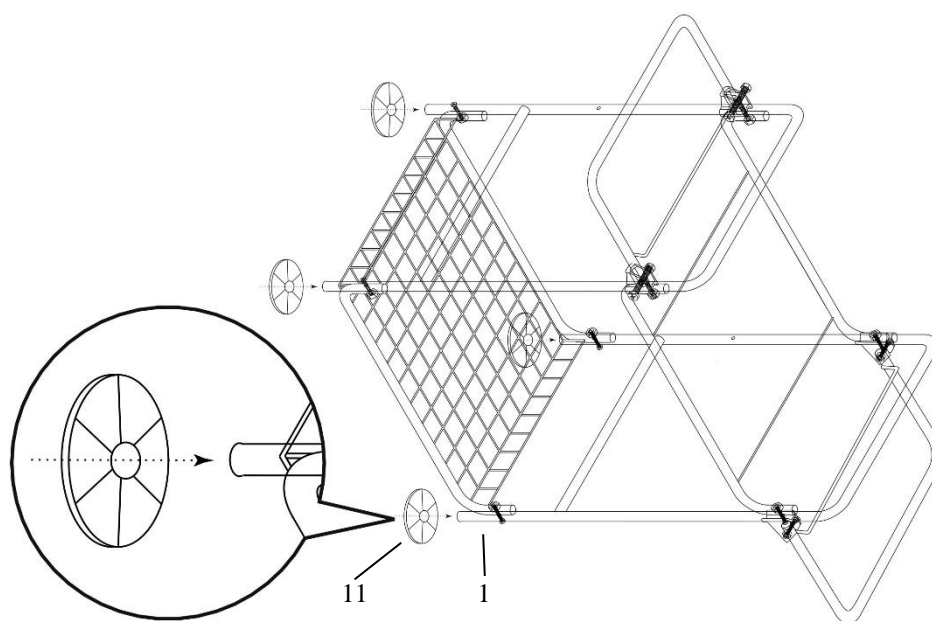
5. Затяните все гайки (8 штук).

6. Вставьте поворотный кронштейн для мешка (4) в держатели (5).

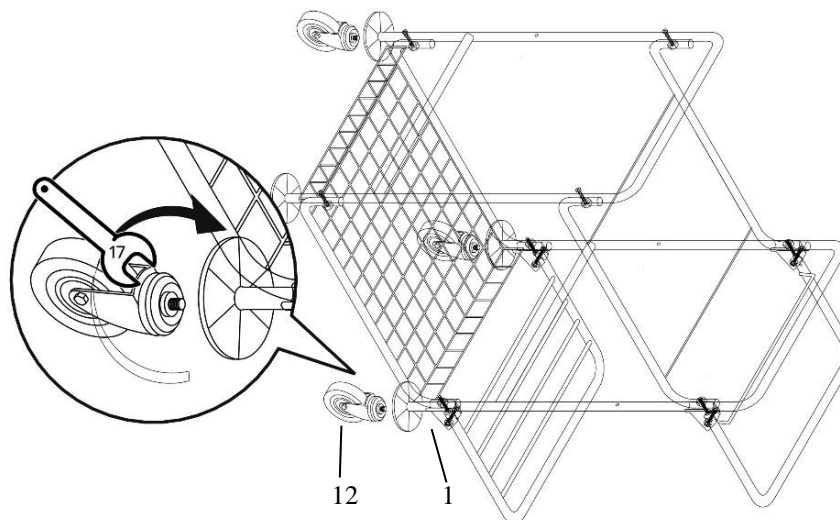
Совместите отверстия для крепежа у поворотного кронштейна для мешка (4) с отверстиями для крепежа в держателе (5). Зафиксируйте с помощью винтов (9) М6х35 и гаек (10). Повторите операцию со второй стороны.



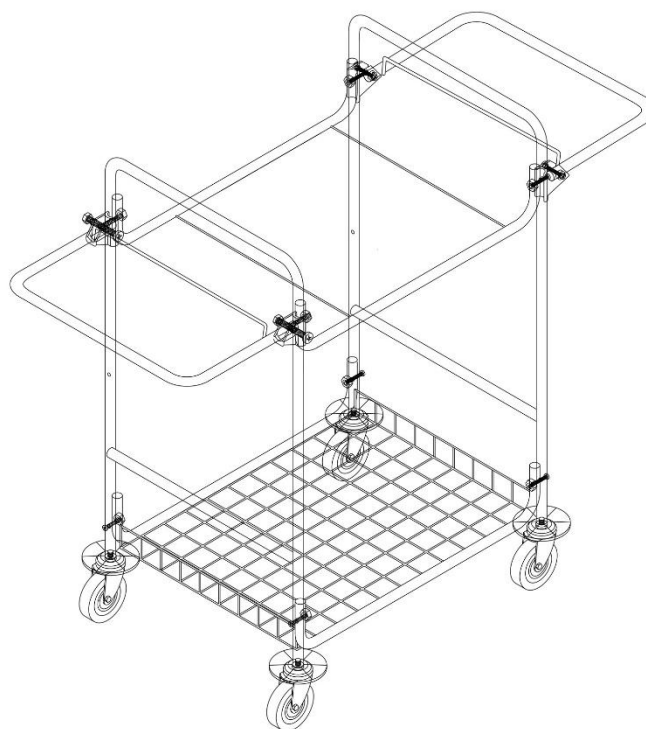
7. Аккуратно положите тележку и наденьте на нижние части П-образных стоек (1) противоударные бампера (11).



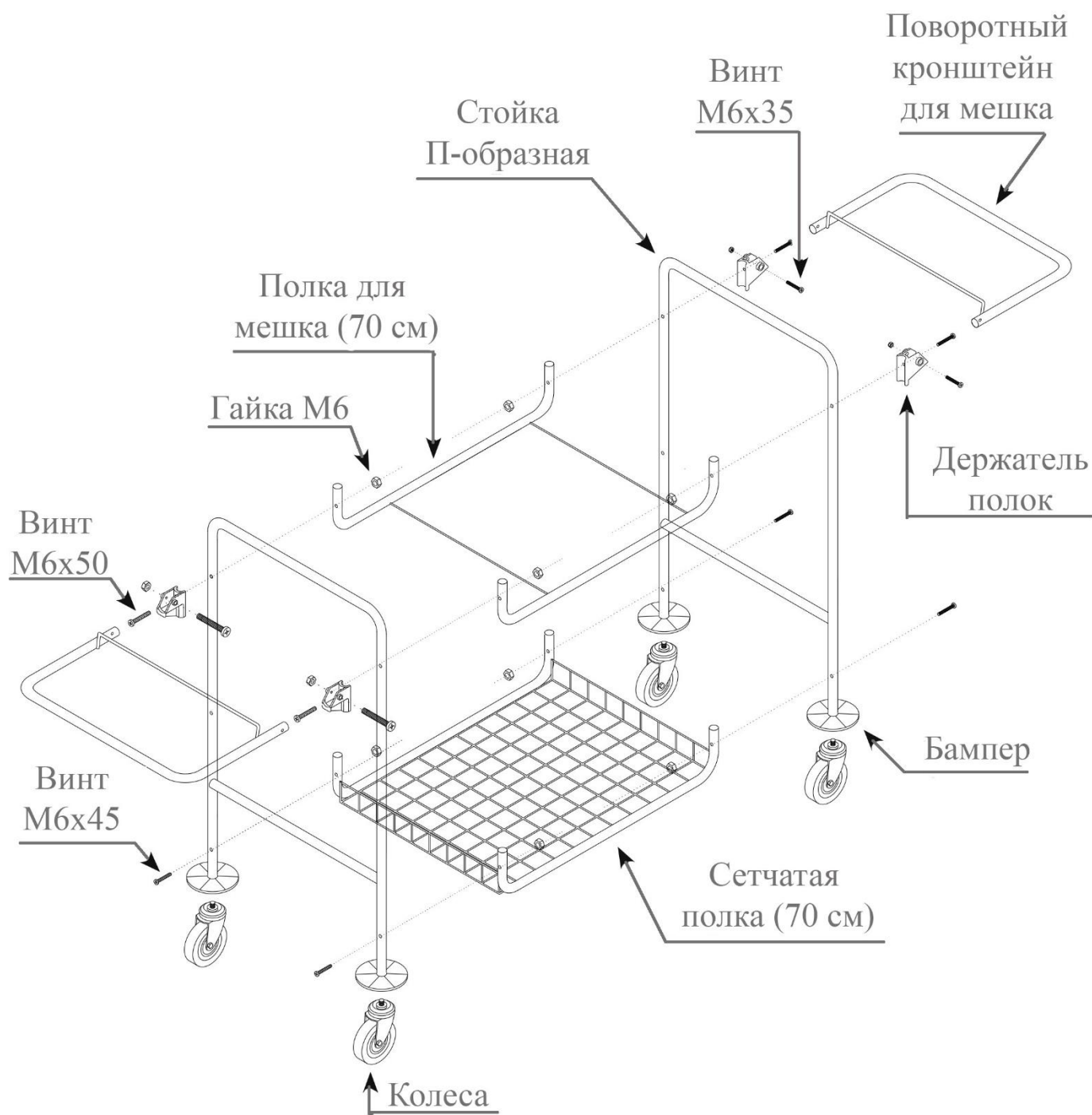
8. Вкрутите 4 колеса (12) в ножки П-образных стоек (1) и затяните гаечным ключом М17 гайку, расположенную под кронштейном (вилкой) колеса.



10. Поставьте тележку на колеса.



# Общая схема сборки



## Размещение навесного оборудования

1. Разместите мешок 240 л (13) внутри тележки и закрепите его на полке для мешка (3) с помощью ленты-липучки.
2. Разместите мешки 120 л (14) на поворотных кронштейнах для мешков (4) и закрепите их с помощью ленты-липучки.



Тележка собрана и готова к использованию.



**Спасибо, что выбрали нашу тележку.**

**Надеемся, что Вы останетесь довольны покупкой, а её использование будет простым и приятным!**