

ТЕЛЕЖКА ДЛЯ СБОРА БЕЛЬЯ

(Артикул 95.117)

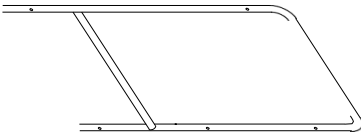

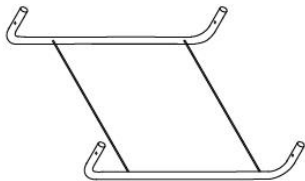
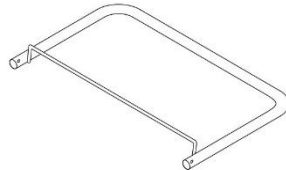
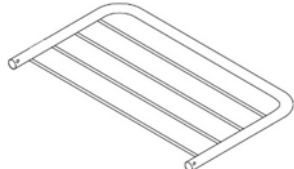


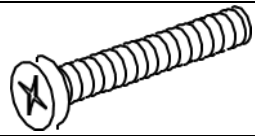
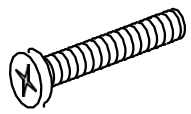





Инструкция по сборке

Технические характеристики

Длина	111 см
Длина с поднятым кронштейном	81 см
Ширина	59 см
Высота	104 см
Диаметр колёс	100 мм
Длина полок	70 см
Объём мешка	240 л
Грузоподъёмность	До 50 кг
Материал мешка	Нейлон
Материал основания	Металл
Длина упаковки	100 см
Ширина упаковки	45 см
Высота упаковки	57 см
Количество в упаковке	1 или 2 шт.

Комплектация

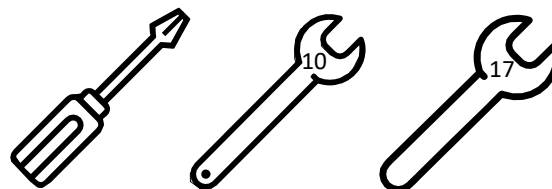
№	Наименование	Количество	
1	П-образная стойка	2	
2	Сетчатая полка (70 см)	1	
3	Полка для мешка (70 см)	1	
4	Поворотный кронштейн для мешка	1	
5	Поворотная полка	1	
6	Держатель кронштейна для мешка и нижней полки	4	
7	Заглушка	8	
8	Винт М6х50	4	
9	Винт М6х45	4	
10	Винт М6х35	4	

№	Наименование	Количество	
11	Самоконтрящаяся гайка М6	12	
12	Противоударный бампер	4	
13	Колесо	4	
14	Мешок (240 л)	1	
15	Мешок (120 л)	1	
16	Держатели мешка (клипсы)	3	

Перед сборкой

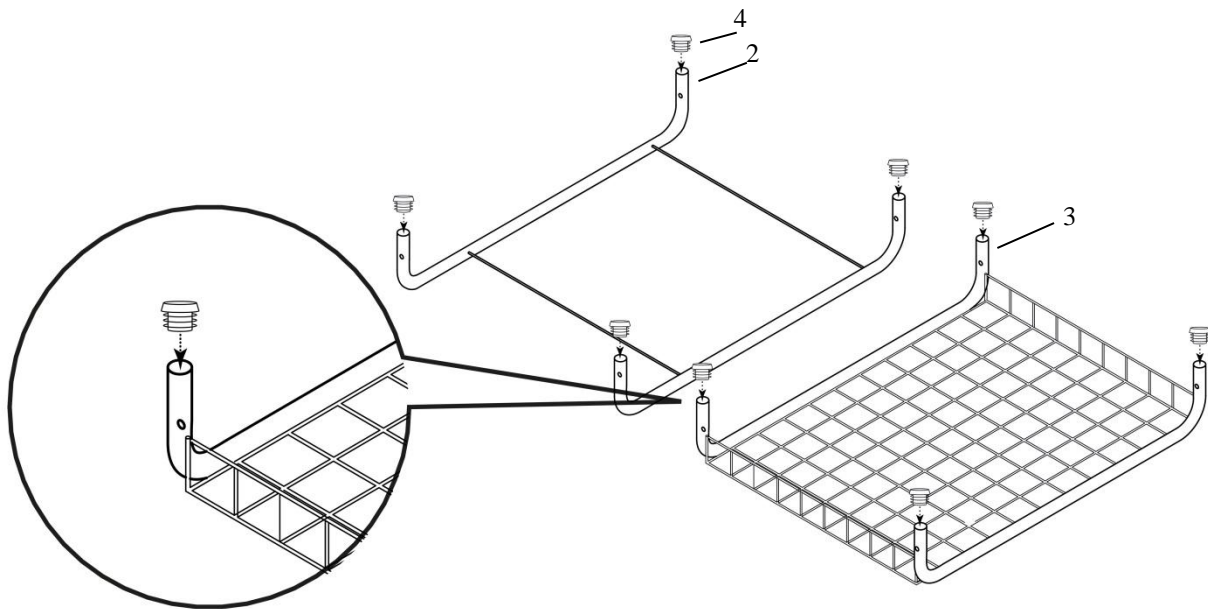
1. Проверьте наличие и сохранность всех элементов, согласно листу комплектации (см. предыдущую страницу).
2. Сохраняйте инструкцию и упаковку до окончания сборки.
3. Соблюдайте порядок сборки. Несоблюдение порядка сборки может привести к повреждению комплектующих.
4. Для сборки тележки вам понадобятся следующие инструменты:

- крестовая отвертка
- гаечный ключ М10
- гаечный ключ М17

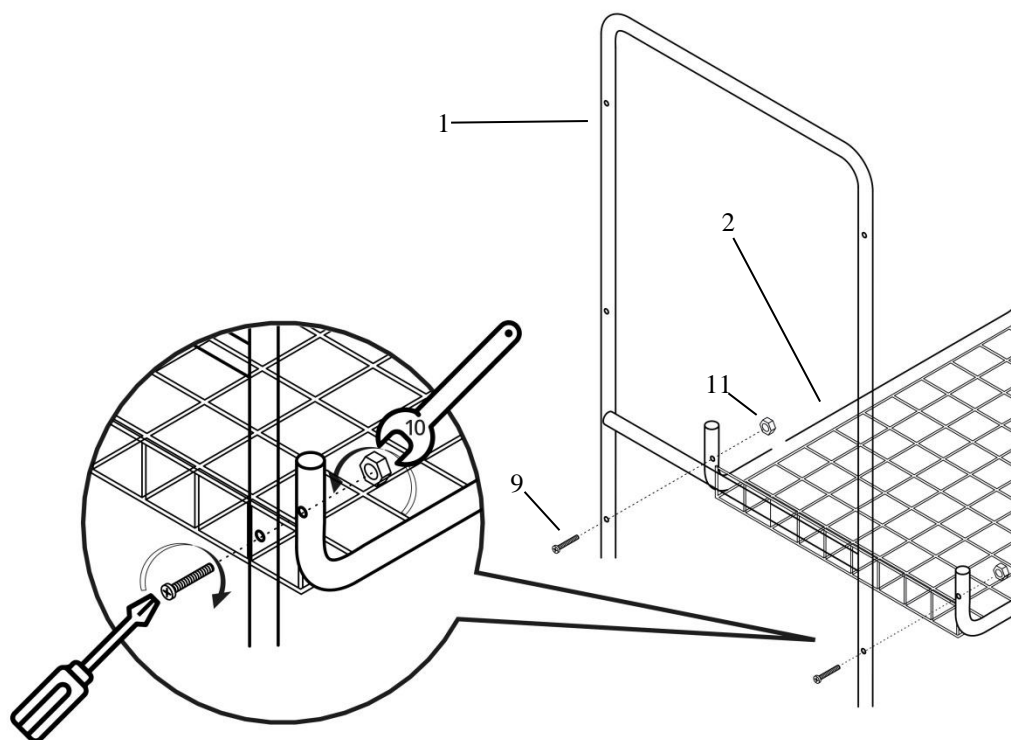


Порядок сборки

1. Установите заглушки (4) в отверстия сетчатой полки (2) и полки для мешка (3). В некоторых вариантах поставки заглушки могут быть установлены заранее.

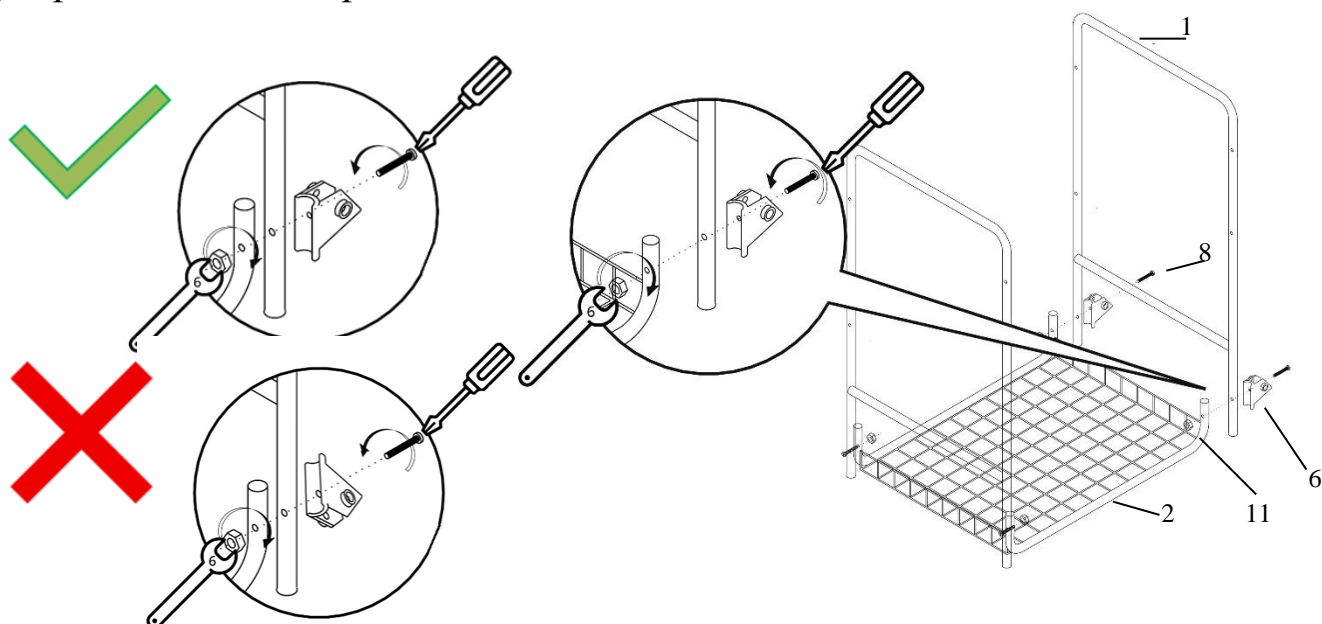


2. Соедините П-образную стойку (1) и сетчатую полку (2) с помощью винтов (9) и гаек (11). Гайки не затягивайте.

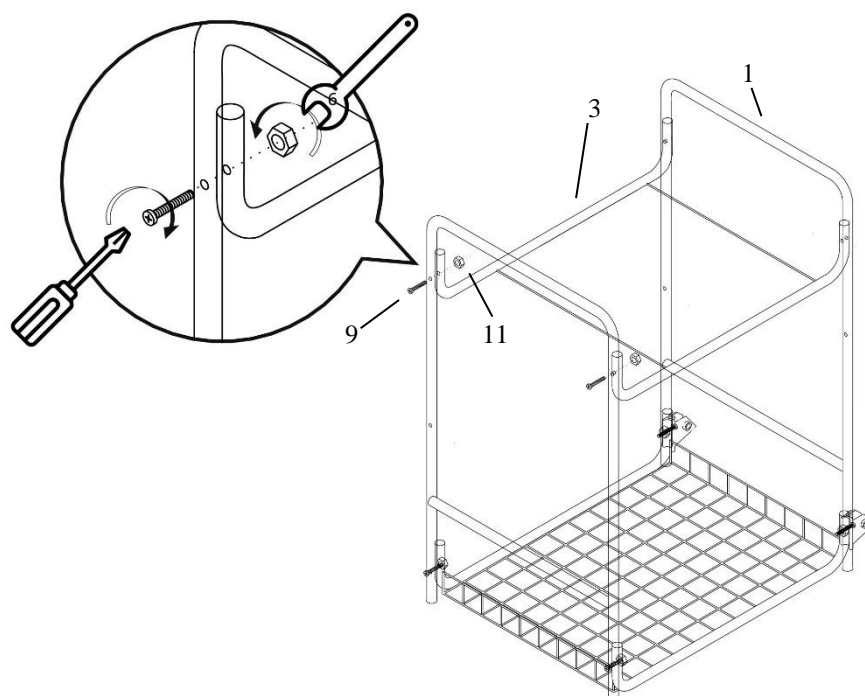


3. Совместите П-образную стойку (1) с сетчатой полкой (2), присоединив к П-образной стойке (1) держатели (6). Зафиксируйте с помощью винтов (8) М6х50 и гаек (11). Гайки не затягивайте.

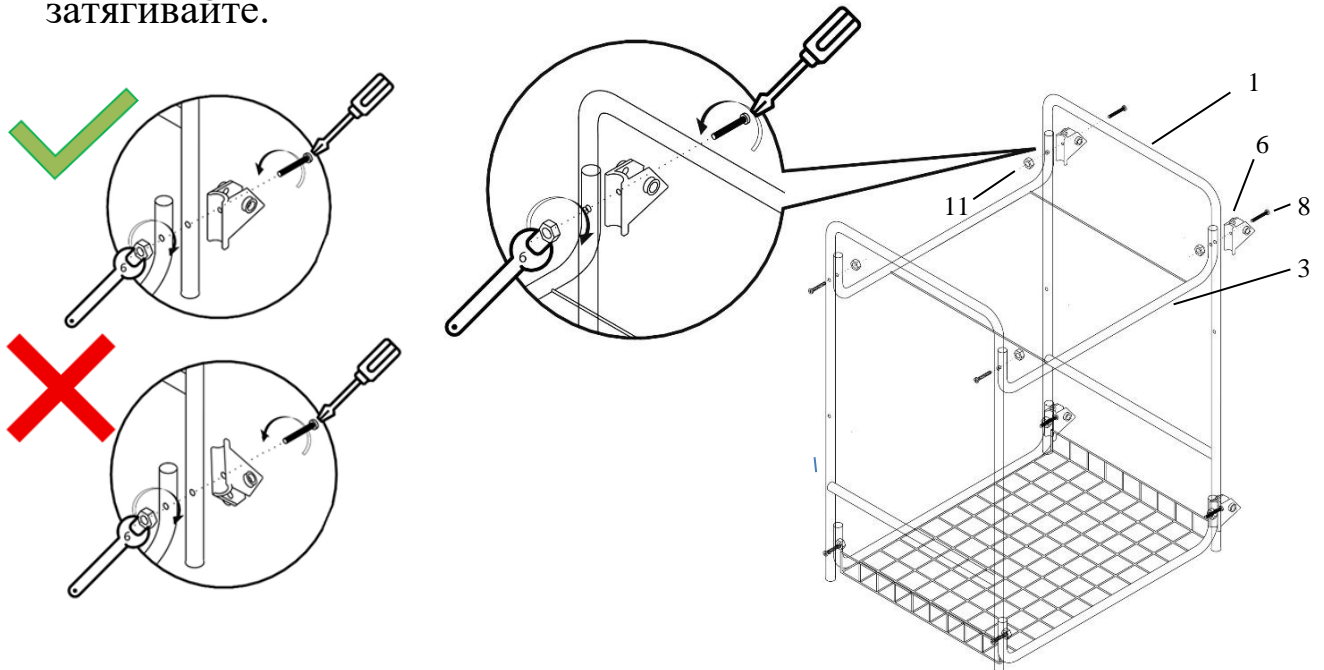
При установке держателей (6) обратите внимание на их ориентацию. При правильной ориентации держателей (6) полка надежно удерживается в горизонтальном положении.



4. Соедините полку для мешка (3) и П-образную стойку (1) с одной стороны с помощью винтов (9) и гаек (11). Гайки не затягивайте.

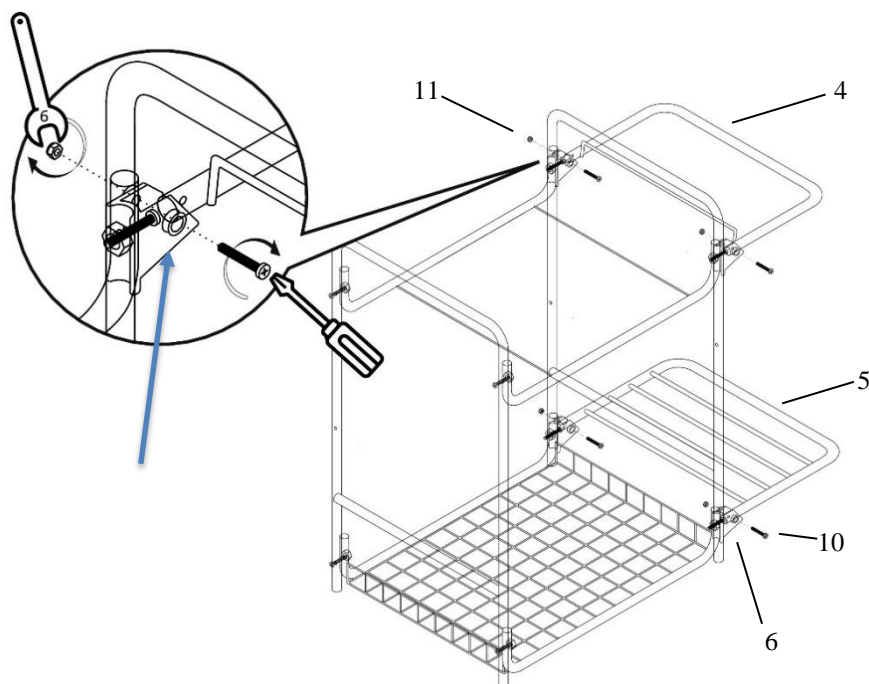


5. Соедините полку для мешка (3) и П-образную стойку (1), с другой стороны, присоединив к П-образной стойке (1) держатели (6). Зафиксируйте с помощью винтов (8) М6х50 и гаек (11). Гайки не затягивайте.

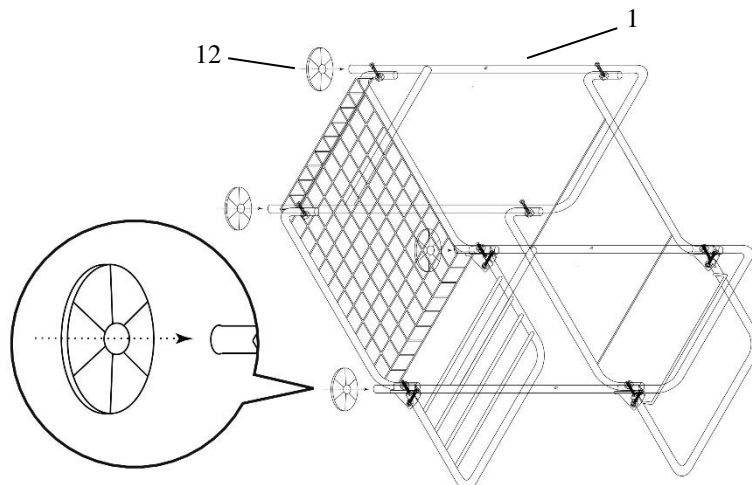


6. Затяните все гайки (8 штук).

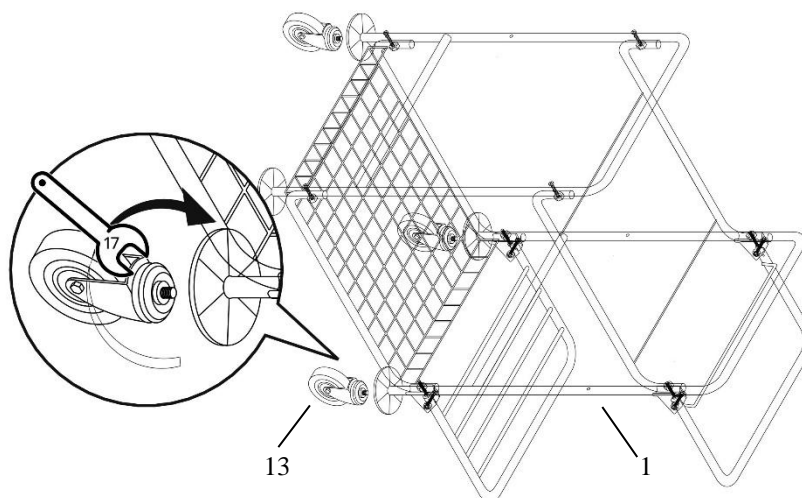
7. Вставьте поворотный кронштейн для мешка (4) и поворотную полку (5) в держатели (6). Совместите отверстия для крепежа у поворотного кронштейна для мешка (4) и поворотной полки (5) с отверстиями для крепежа в держателе (6). Зафиксируйте с помощью винтов (10) М6х35 и гаек (11).



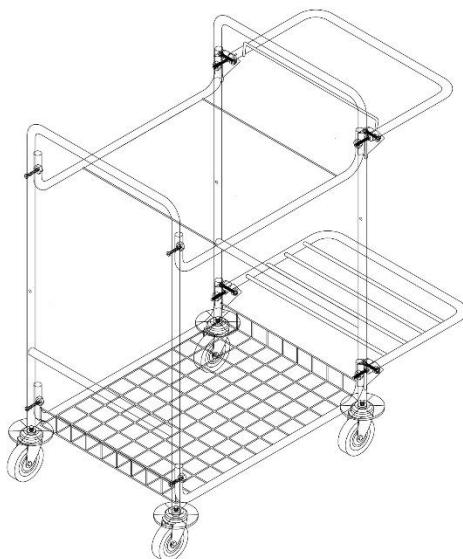
8. Аккуратно положите тележку и наденьте на нижние части П-образных стоек (1) противоударные бампера (12).



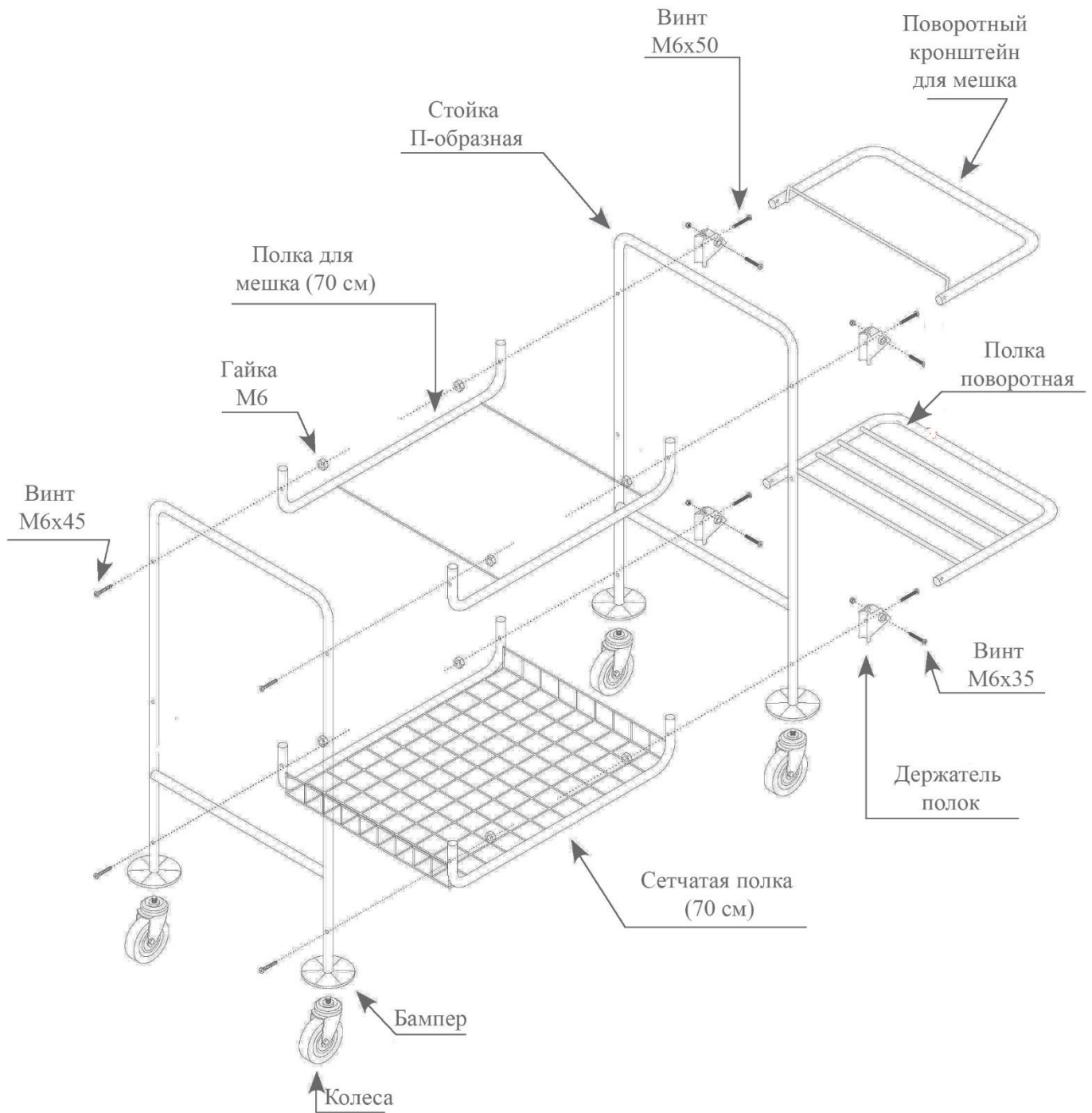
9. Вкрутите 4 колеса (13) в ножки П-образных стоек (1) и затяните гаечным ключом М17 гайку, расположенную под кронштейном (вилкой) колеса.



10. Поставьте тележку на колеса.



Общая схема сборки



Размещение навесного оборудования

1. Разместите мешок (14) внутри тележки и закрепите его на полке для мешка (3) с помощью ленты-липучки.



2. Разместите мешок (15) на кронштейне (4) и закрепите с помощью держателей (16).



Тележка собрана и готова к использованию.



Спасибо, что выбрали нашу тележку.

Надеемся, что Вы останетесь довольны покупкой, а её использование будет простым и приятным!