

ТЕЛЕЖКА ДЛЯ ГОРНИЧНОЙ

(Артикул 95.250)

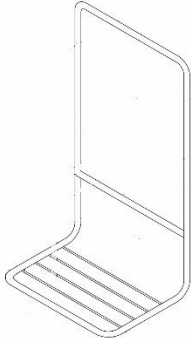
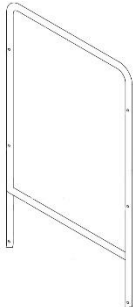
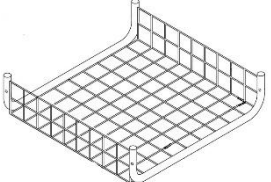
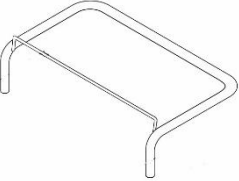

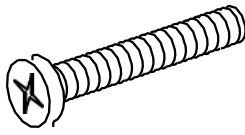
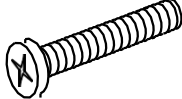
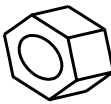
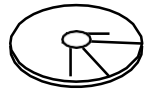




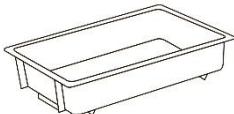
Инструкция по сборке

Технические характеристики

Длина	141 см
Ширина	59 см
Высота	104 см
Диаметр колёс	100 мм
Объём мешка	135 л
Размер лотков	46x30x12 см
Материал лотков	Пластик
Материал мешка	Нейлон
Материал основания	Металл
Длина упаковки	100 см
Ширина упаковки	45 см
Высота упаковки	57 см
Количество в упаковке	1 шт.

Комплектация

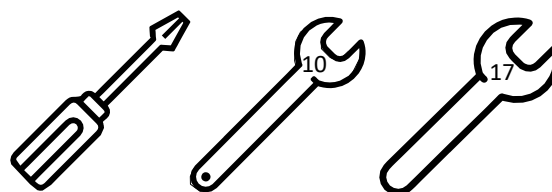
№	Наименование	Количество	
1	Г-образная стойка	1	
2	П-образная стойка	1	
3	Полка сетчатая (70 см)	3	
4	Кронштейн для мешка и лотков	3	
5	Заглушка	18	
6	Винт М6х65	6	
7	Винт М6х45	6	
8	Самоконтрящаяся гайка М6	12	
9	Противоударный бампер	4	

№	Наименование	Количество	
10	Колесо	4	
11	Мешок (120 л)	1	
12	Съёмный лоток (46 x 30 x 12 см)	3	

Перед сборкой

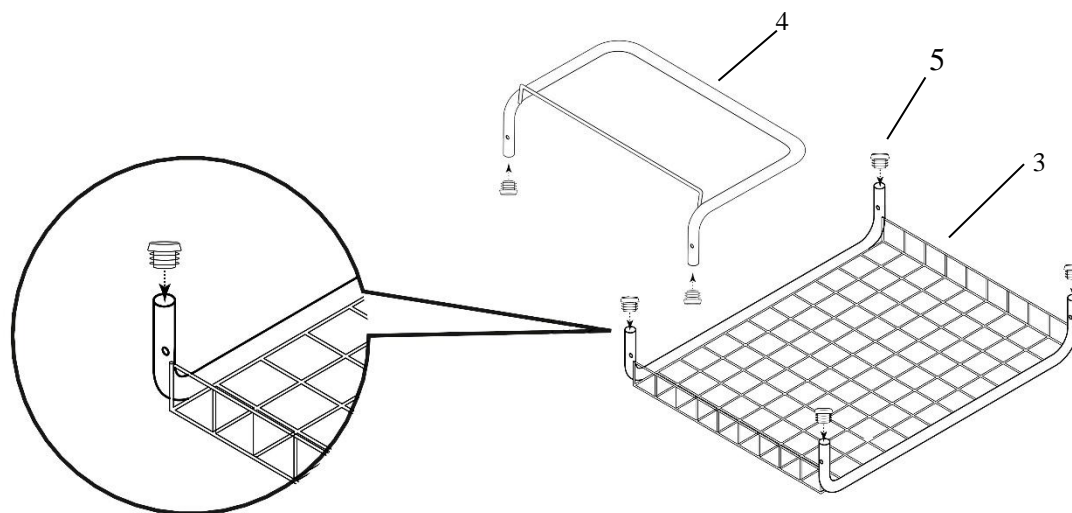
1. Проверьте наличие и сохранность всех элементов, согласно листу комплектации (см. выше).
2. Сохраняйте инструкцию и упаковку до окончания сборки.
3. Соблюдайте порядок сборки. Несоблюдение порядка сборки может привести к повреждению комплектующих.
4. Для сборки тележки вам понадобятся следующие инструменты:

- крестовая отвёртка
- гаечный ключ М10
- гаечный ключ М17

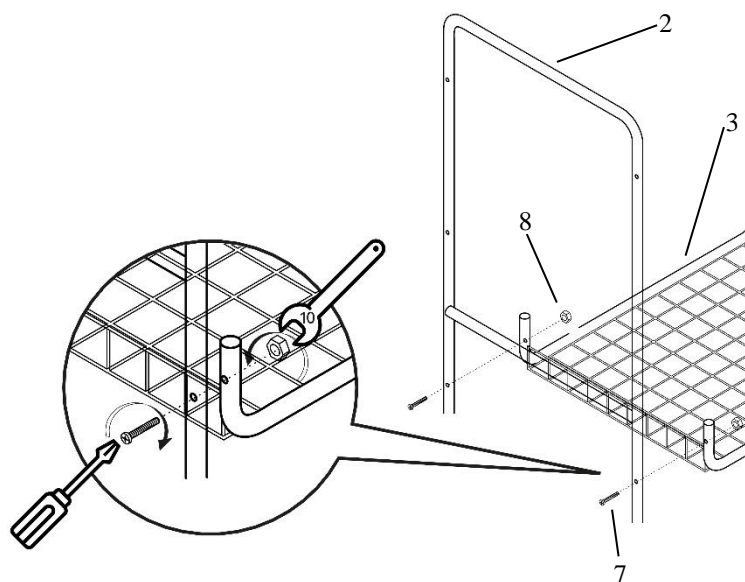


Порядок сборки

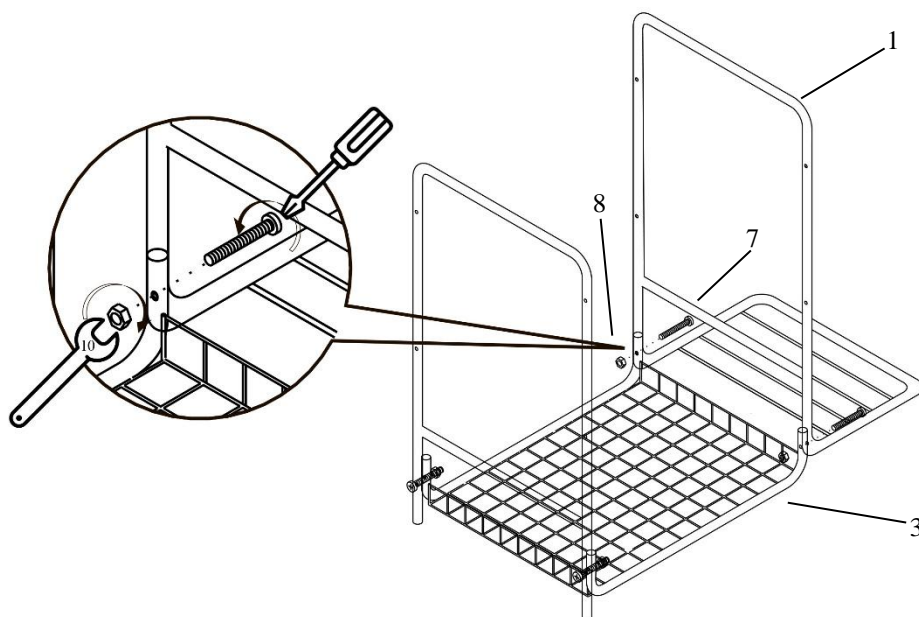
1. Установите заглушки (5) в отверстия сетчатых полок (3) и кронштейнов для мешка и лотков (4). В некоторых вариантах поставки заглушки могут быть установлены заранее.



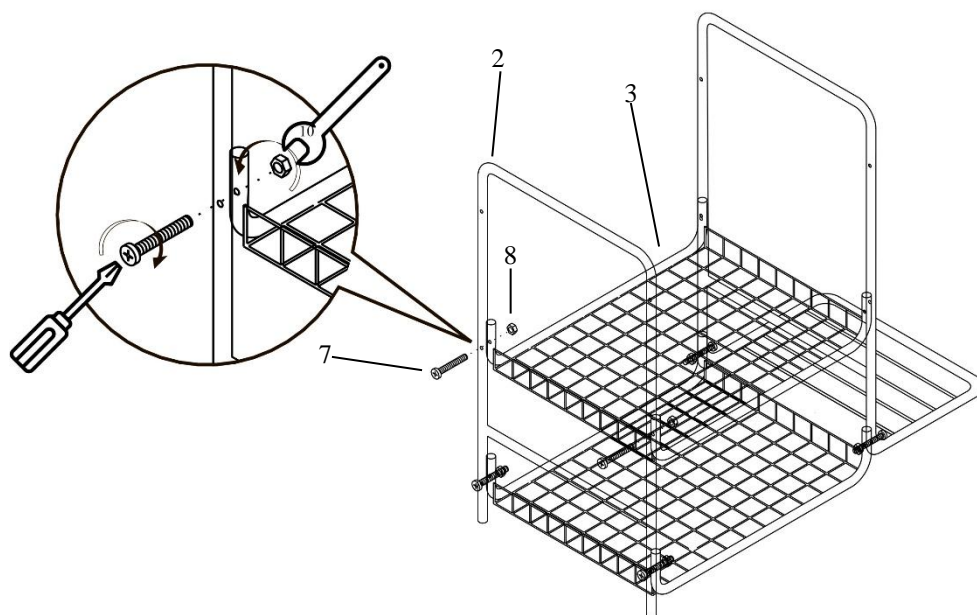
2. Соедините П-образную стойку (2) и нижнюю сетчатую полку (3) с помощью винтов (7) М6х45 и гаек (8) М6. Гайки не затягивайте.



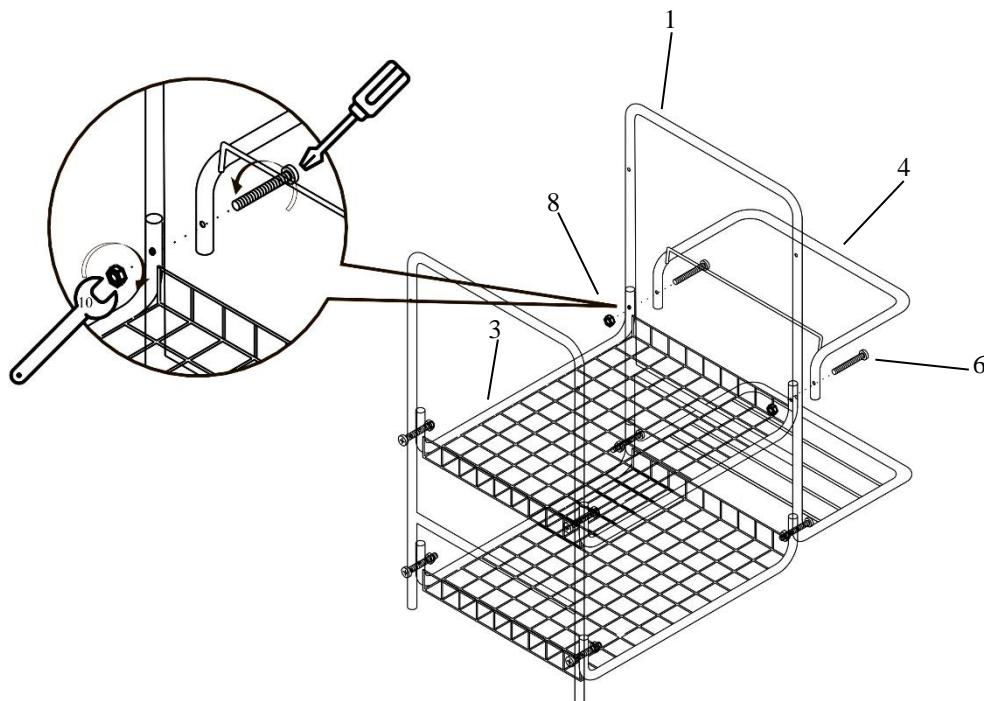
3. С другой стороны присоедините сетчатую полку (3) к Г-образной стойке (1) с помощью винтов (7) М6х45 и гаек (8) М6. Гайки не затягивайте.



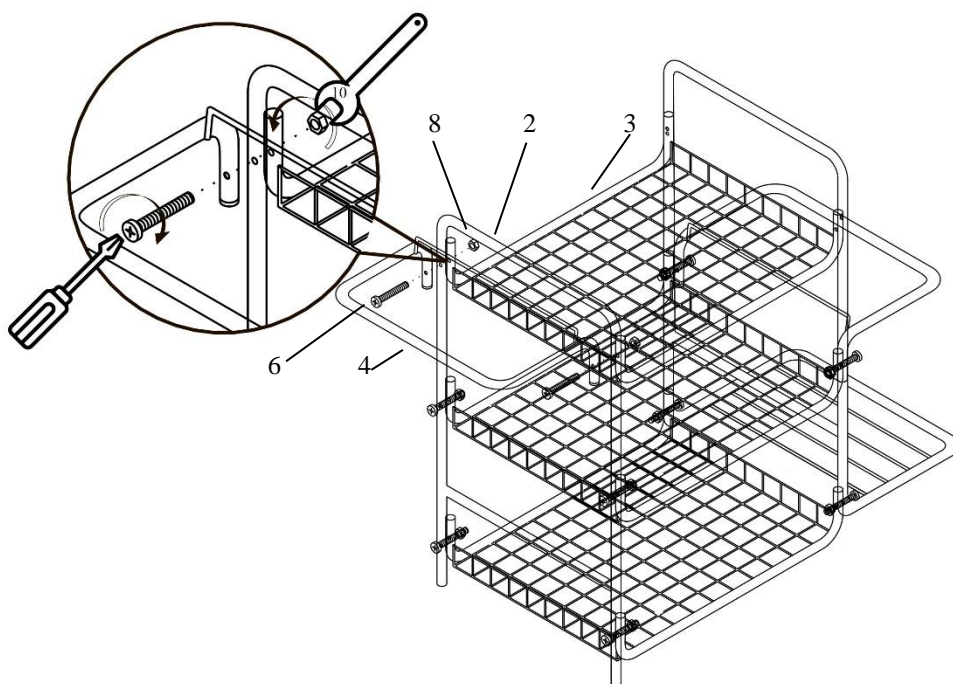
4. Соедините среднюю сетчатую полку (3) и П-образную стойку (2) с помощью винтов (7) М6х45 и гаек (8) М6. Гайки не затягивайте.



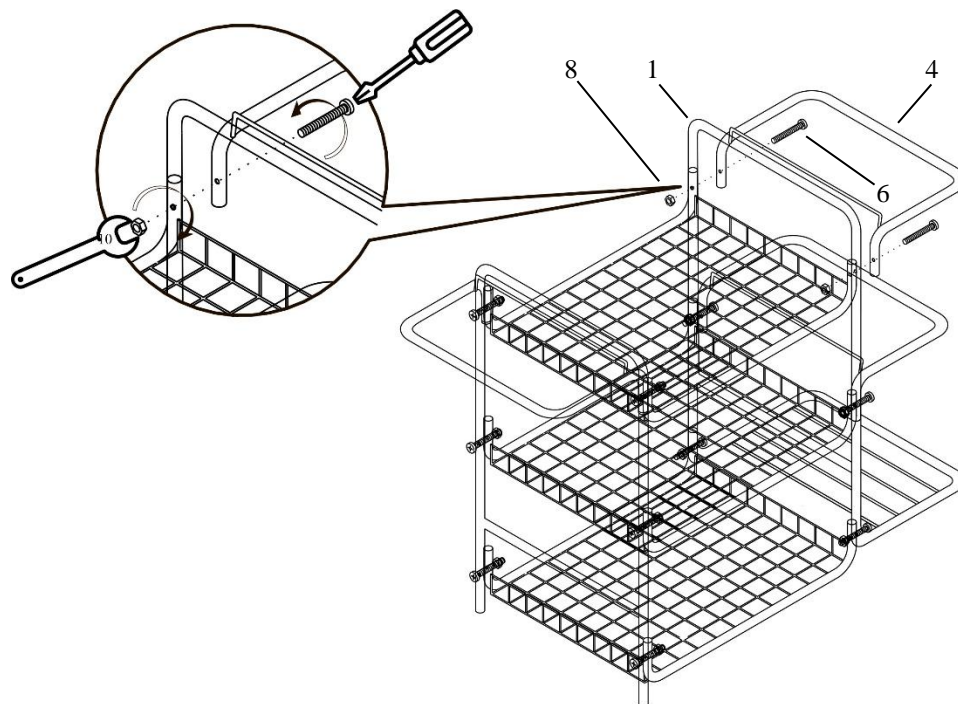
5. Совместите среднюю сетчатую полку (3), Г-образную стойку (1), кронштейн для лотка (4) и соедините с помощью винтов (6) М6х65 и гаек (8) М6. Гайки не затягивайте.



6. Совместите верхнюю сетчатую полку (3), П-образную стойку (2), кронштейн для мешка (4) и соедините с помощью винтов (6) М6х65 и гаек (8) М6. Гайки не затягивайте.

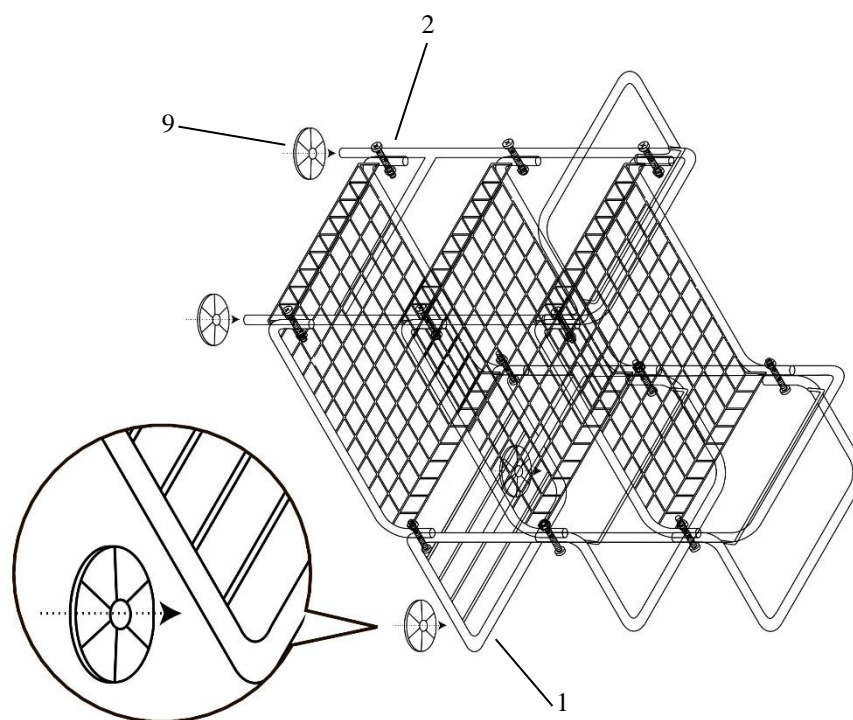


7. Со второй стороны совместите верхнюю сетчатую полку (3), Г-образную стойку (1), кронштейн для лотка (4) и соедините с помощью винтов (6) М6х65 и гаек (8) М6. Гайки не затягивайте.

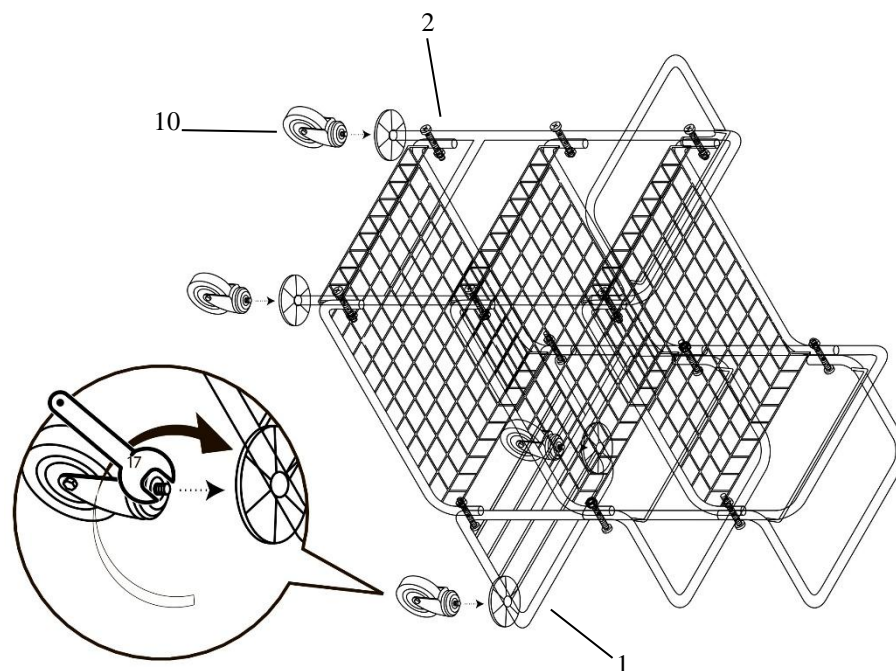


9. Затяните все гайки (12 штук).

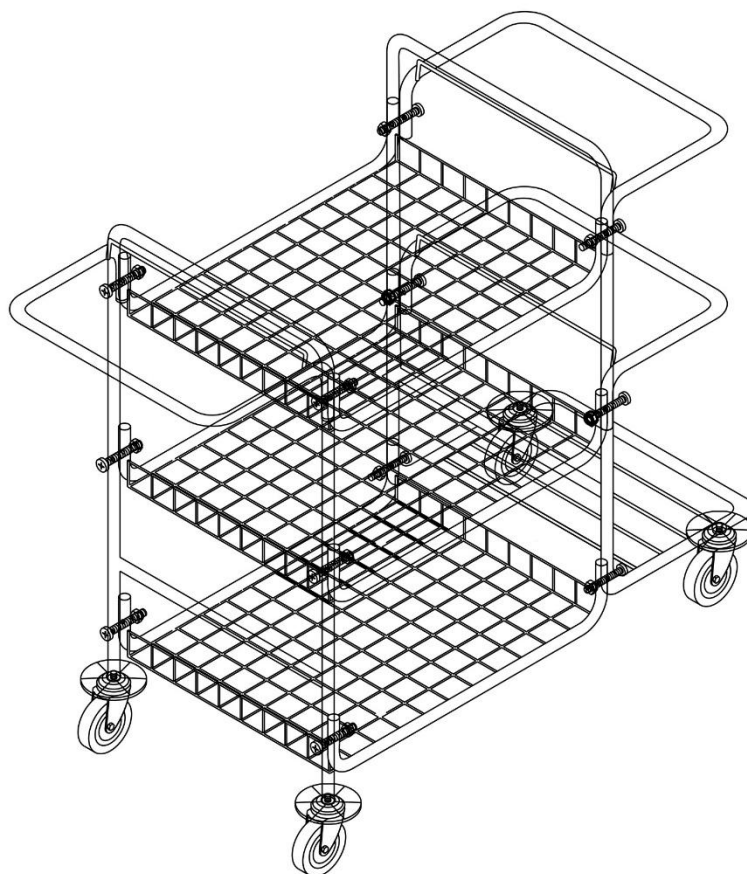
9. Аккуратно положите тележку и наденьте на нижние части Г-образной (1) и П-образной (2) стоек противоударные бампера (9).



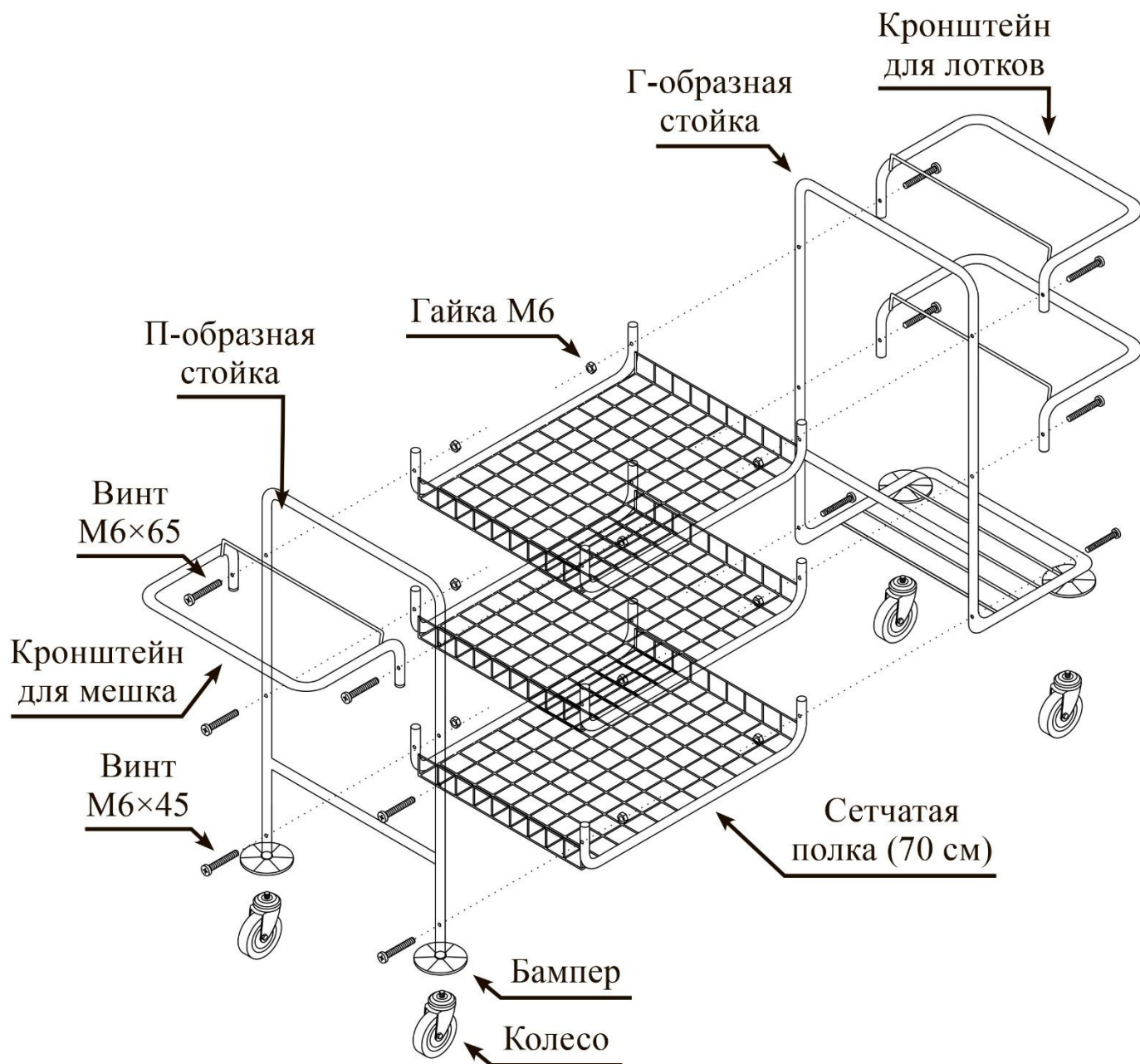
10. Вкрутите 4 колеса (10) в ножки Г-образной стойки (1) и П-образной стойки (2), затяните гаечным ключом М17 гайку, расположенную под кронштейном (вилкой) колеса.



11. Поставьте тележку на колёса.



Общая схема сборки



Размещение навесного оборудования

1. Установите лотки (12) на кронштейны (4).
2. Разместите мешок 135 л (11) на кронштейне для мешка (4) и закрепите его с помощью ленты-липучки.



Тележка собрана и готова к использованию.



Спасибо, что выбрали нашу тележку.

Надеемся, что Вы останетесь довольны покупкой, а её использование будет простым и приятным!