

# ТЕЛЕЖКА ДЛЯ СБОРА БЕЛЬЯ

(Артикул 95.118)

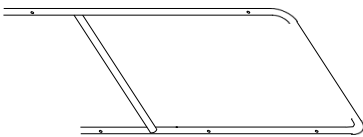
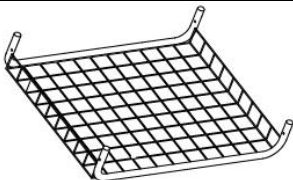
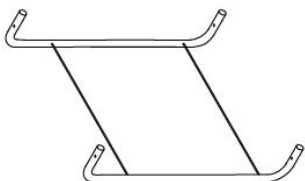

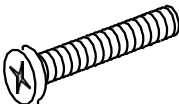
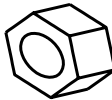





## Инструкция по сборке

# Технические характеристики

Длина	80 см
Ширина	59 см
Высота	104 см
Диаметр колёс	100 мм
Длина полок	70 см
Объём мешка	240 л
Грузоподъёмность	До 50 кг
Материал мешка	Нейлон
Материал основания	Металл
Длина упаковки	100 см
Ширина упаковки	45 см
Высота упаковки	57 см
Количество в упаковке	1 или 2 шт.

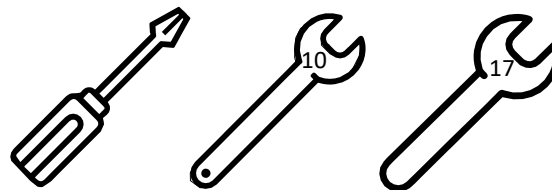
# Комплектация

№	Наименование	Количество	
1	П-образная стойка	2	
2	Сетчатая полка (70 см)	1	
3	Полка для мешка (70 см)	1	
4	Заглушка	8	
5	Винт М6х45	8	
6	Самоконтрящаяся гайка М6	8	
7	Противоударный бампер	4	
8	Колесо	4	
9	Мешок (240 л)	1	

# Перед сборкой

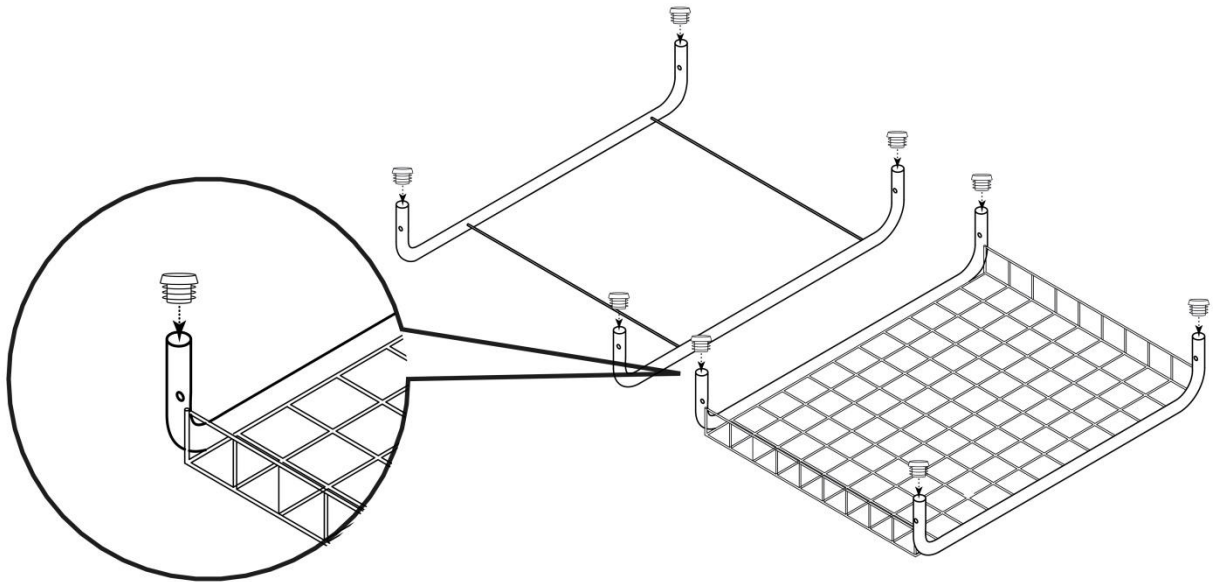
1. Проверьте наличие и сохранность всех элементов, согласно листу комплектации (см. предыдущую страницу).
2. Сохраняйте инструкцию и упаковку до окончания сборки.
3. Соблюдайте порядок сборки. Несоблюдение порядка сборки может привести к повреждению комплектующих.
4. Для сборки тележки вам понадобятся следующие инструменты:

- крестовая отвертка
- гаечный ключ М10
- гаечный ключ М17

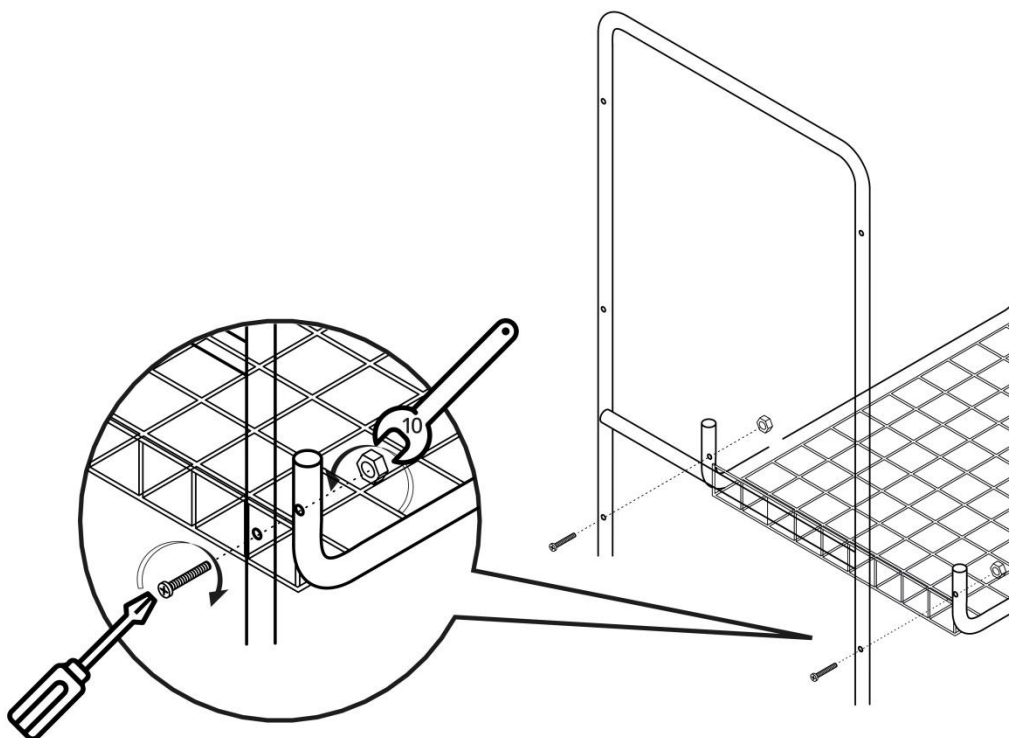


# Порядок сборки

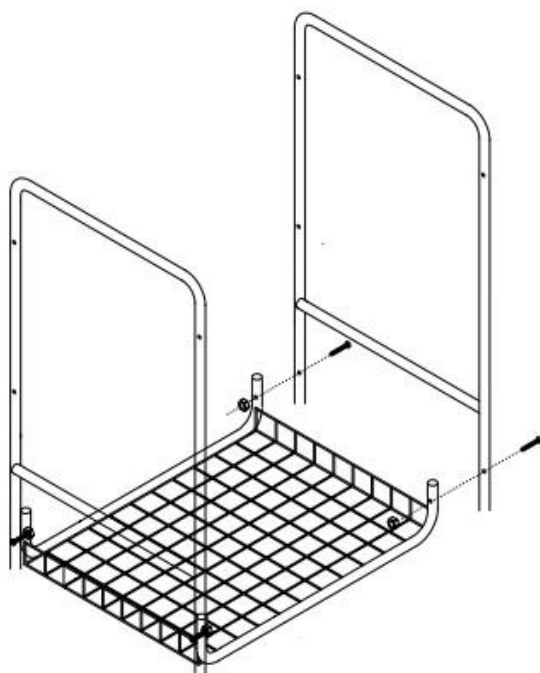
1. Установите заглушки (4) в отверстия сетчатой полки (2) и полки для мешка (3). В некоторых вариантах поставки заглушки могут быть установлены заранее.



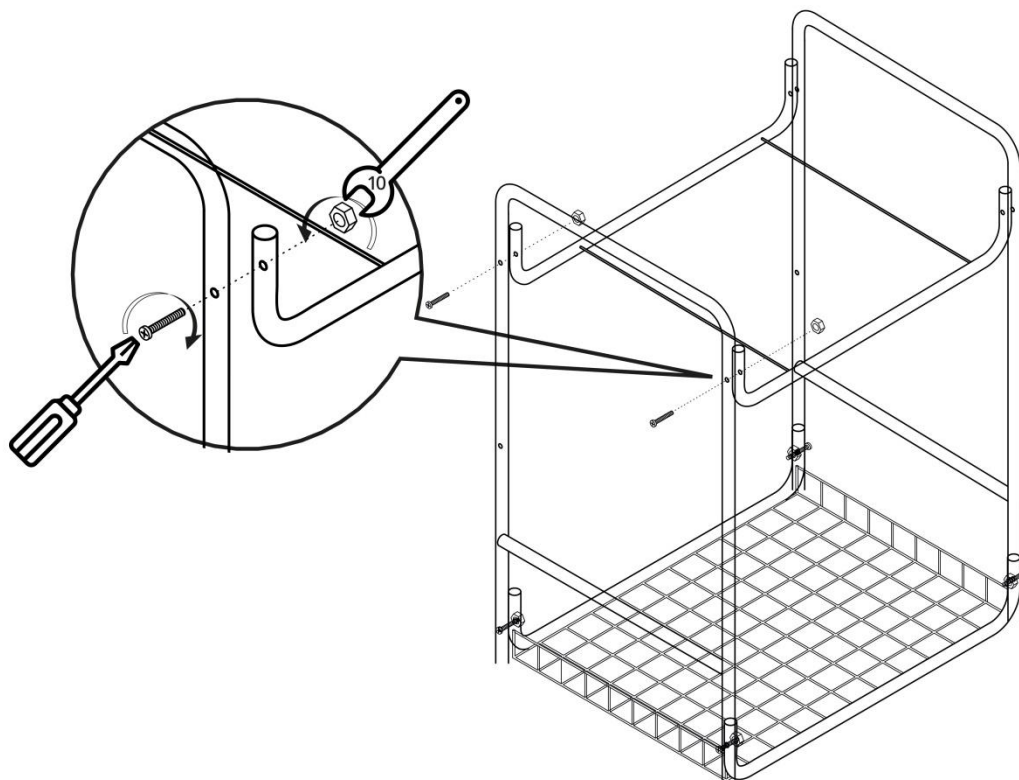
2. Соедините П-образную стойку (1) и сетчатую полку (2) с помощью с помощью винтов (5) и гаек (6). Гайки не затягивайте.



3. Присоедините таким же образом вторую П-образную стойку (1) с другой стороны сетчатой полки (2).

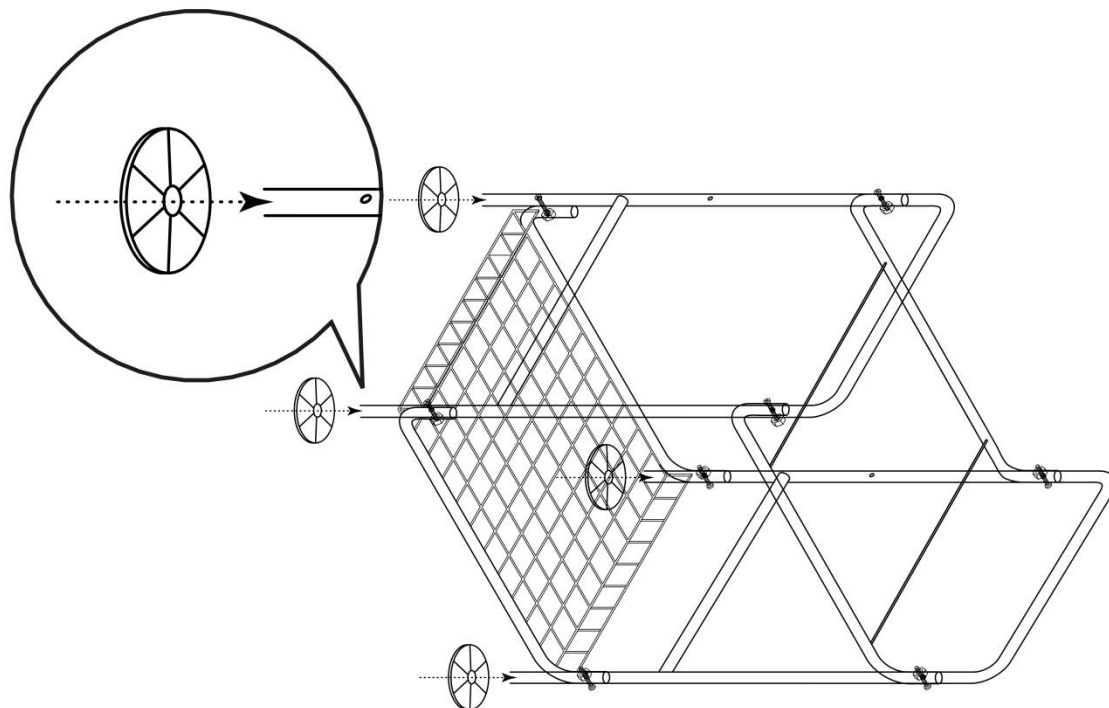


4. Соедините полку для мешка (3) и П-образные стойки (1) с помощью винтов (5) и гаек (6). Гайки не затягивайте.

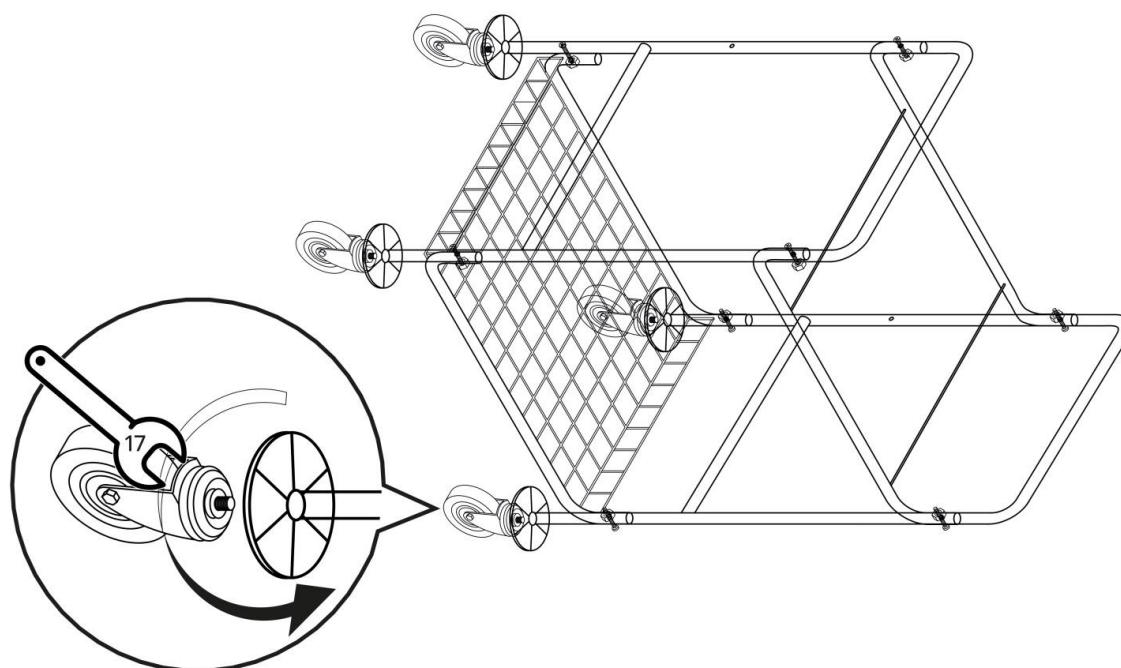


5. Затяните все гайки (8 штук).

6. Аккуратно положите тележку и наденьте на нижние части П-образных стоек (1) противоударные бампера (7).



7. Вкрутите 4 колеса (8) в ножки П-образных стоек (1) и затяните гаечным ключом М17 гайку, расположенную под кронштейном (вилкой) колеса.



8. Поставьте тележку на колеса.

9. Разместите мешок (9) внутри тележки и закрепите его на полке для мешка (3) с помощью ленты-липучки.



Тележка собрана и готова к использованию.



**Спасибо, что выбрали нашу тележку.**

**Надеемся, что Вы останетесь довольны покупкой, а её использование будет простым и приятным!**

# Общая схема сборки

